

Light Modules
Éléments Lumineux
Leuchten-Module
Moduli Luminosi
Módulos Luminosos
Módulos de Luzono



! WARNING
! AVERTISSEMENT
! WARNUNG
! AVVERTENZA
! ATENÇÃO
! ADVERTENCIA

Check power supply voltage and frequency. Use only modules and lamps with the same voltage and frequency ratings. Disconnect from power source to prevent electrical shock before installing or servicing.

Déconnecter l'alimentation avant toute opération d'installation ou de maintenance, afin d'éviter les décharges électriques. Contrôler la tension et la fréquence d'alimentation. Utiliser seulement des éléments et des lampes de même tension et de même fréquence.

Strom abschalten um einen elektrischen Schock zu vermeiden während der Installation oder Wartungsarbeit. Prüfen Sie die Spannung und Frequenz. Benützen Sie ausschließlich Module und Glühlampen die die selbe Spannung und Frequenzen angeben.

Scollegare dall'alimentazione prima dell'installazione e della messa in servizio. Controllare la tensione di alimentazione e la frequenza. Usare solo moduli e lampadas con la stessa tensione e frequenza.

Desligar a alimentação antes de realizar qualquer intervenção. Verificar a tensão e frequência da alimentação. Só utilizar módulos e lâmpadas com as mesmas tensões e frequências.

Durante el proceso de instalación o mantenimiento desconectar la tensión de alimentación para evitar descargas eléctricas. Comprobar tensión y frecuencia de alimentación. Utilizar módulos y lámparas con la misma tensión y frecuencia.

! WARNING
! AVERTISSEMENT
! WARNUNG
! AVVERTENZA
! ATENÇÃO
! ADVERTENCIA

Do not use strobe lights around anyone suffering from cerebral disorders (epilepsy). Strobe lights may cause seizures to occur.

Ne pas utiliser de stroboscopique à proximité de personnes souffrant de problèmes cérébraux (épilepsie), afin d'éviter tout risque de crise.

Verwenden Sie keine Blitzleuchten-Module im Nahbereich von Personen die an Epilepsie leiden.

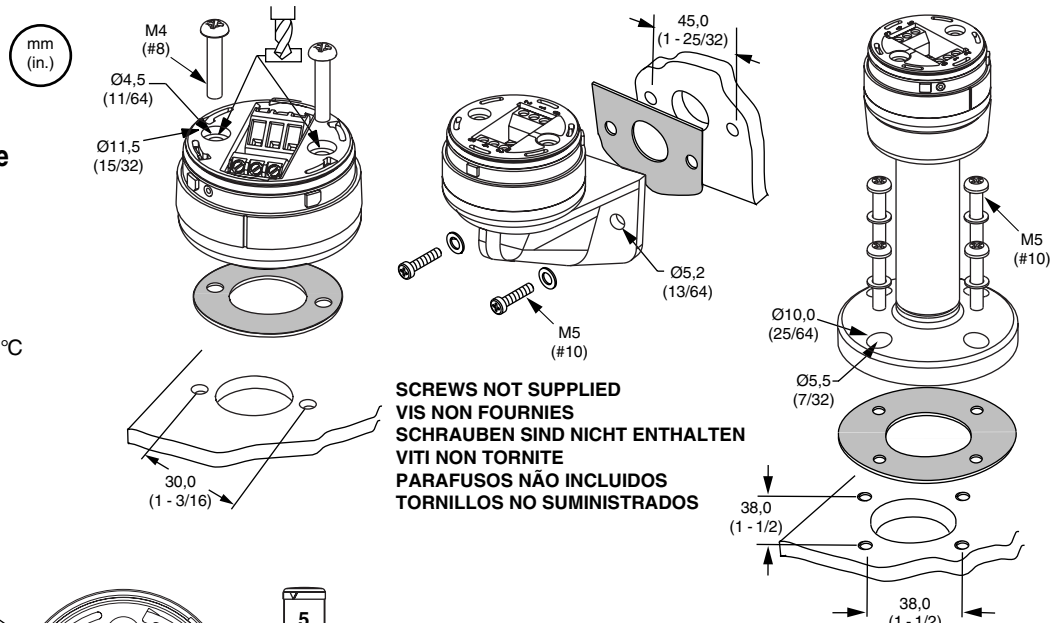
Non usare luci stroboscopiche nelle vicinanze di persone sofferenti di epilessia.

Não usar luzes strobe perto de pessoas sofrendo de problemas cerebrais (epilepsia). Estas luzes podem provocar um ataque.

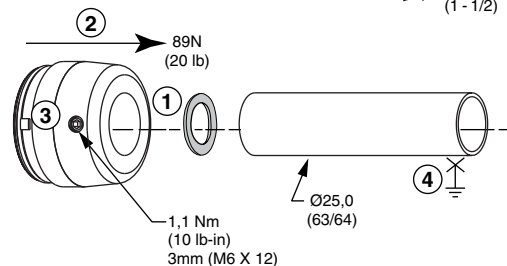
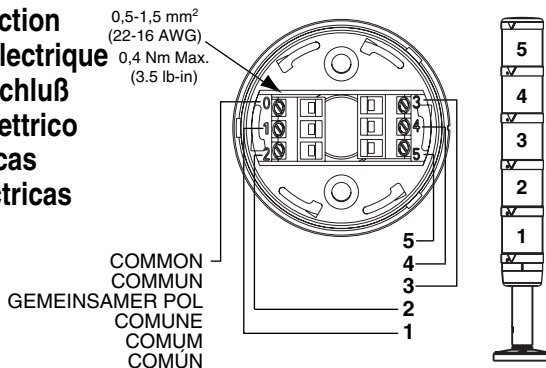
No utilizar luz estroboscópica alrededor de personas con problemas cerebrales (epilepsia). La luz estroboscópica puede causar ataques epilépticos.

Base Mounting Procedure
Montage du Socle de Fixation
Basis-Modul Montage
Montaggio della Base
Procedimentos de Montagem da Base
Montaje de la Base de Fijación

Operating temperature: -25°C to +50°C
 Température de fonctionnement: -25°C à +50°C
 Betriebstemperatur: -25°C bis +50°C
 Temperatura operativa: -25°C e +50°C
 Temperatura operacion: -25°C a +50°C
 Temperatura para operacao: -25°C a +50°C



Electrical Connection
Raccordement Electrique
Elektrischer Anschluß
Collegamento Elettrico
Ligações Eléctricas
Conexiones Eléctricas



Module and Cap Mounting Procedure
Montage de L'élément et du Couvercle
Modul und Kappe Montage
Procedura di Montaggio del Modulo e del Calotta
Procedimento de Montagem do Módulo e da Cobertura
Procedimiento de Montaje de Módulo y Cubierta

FOR USE ON A FLAT SURFACE OF INDICATED TYPE ENCLOSURE

À UTILISER SUR UNE SURFACE PLANE DE L'ENCEINTE DU TYPE INDICÉ

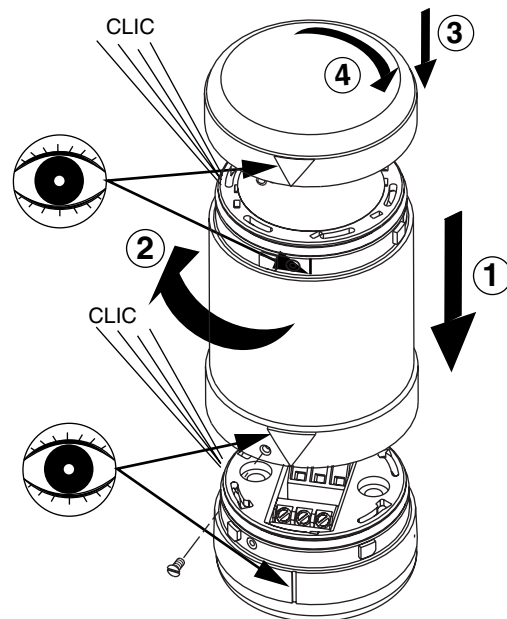
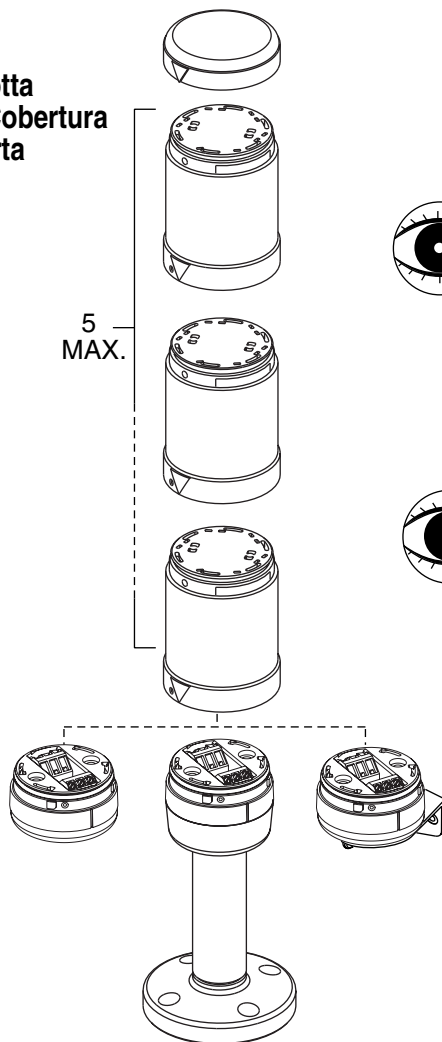
ZUR VERWENDUNG AUF EINER FLACHEN OBERFLÄCHE DES ANGEGBENEN GEHÄUSETYPS

DA UTILIZZARE SU UNA SUPERFICIE PIANA DEL TIPO DI CUSTODIA INDICATO

PARA USO SOBRE LA SUPERFICIE PLANA DE UN ENVOLVENTE DEL TIPO INDICADO

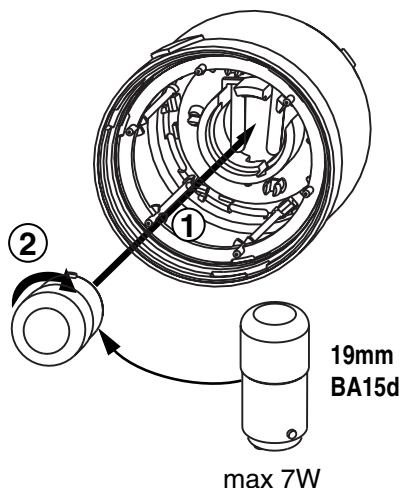
PARA USO EM SUPERFÍCIE PLANA NO TIPO DE PROTEÇÃO INDICADA

5
MAX.

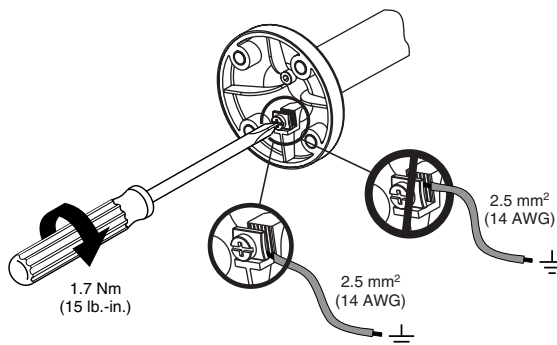


SCREWS NOT SUPPLIED
 VIS NON FOURNIES
 SCHRAUBEN NICHT ENTHALTEN
 VITI NON TORNITE
 PARAFUSOS NÃO INCLUIDOS
 TORNILLOS NO SUMINISTRADOS

Lamp Installation
Installation de la Lampe
Glühlampen-Montage
Installazione della Lampada
Montagem da Lâmpada
Instalación de la Lámpara



Metal Foot Grounding
Connecteur de Masse de l'embase en Métal
Metallfußerdung
Fondazione Metallica
Suporte con pie Metálico
Fundação do pé de Metal



Piezo Single Tone Module
Module à Signal Unique Piezo
Piezo-Einzelton Module
Modulo a Tono Singolo Piezo
Módulo Piezo de Tono Único
Módulo Piezo de Tom Único

