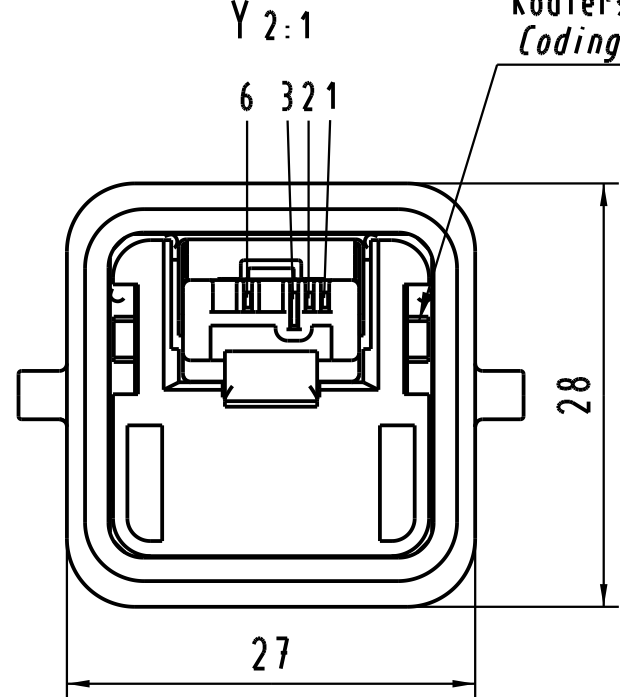


Belegungsplan
Loading-Plan

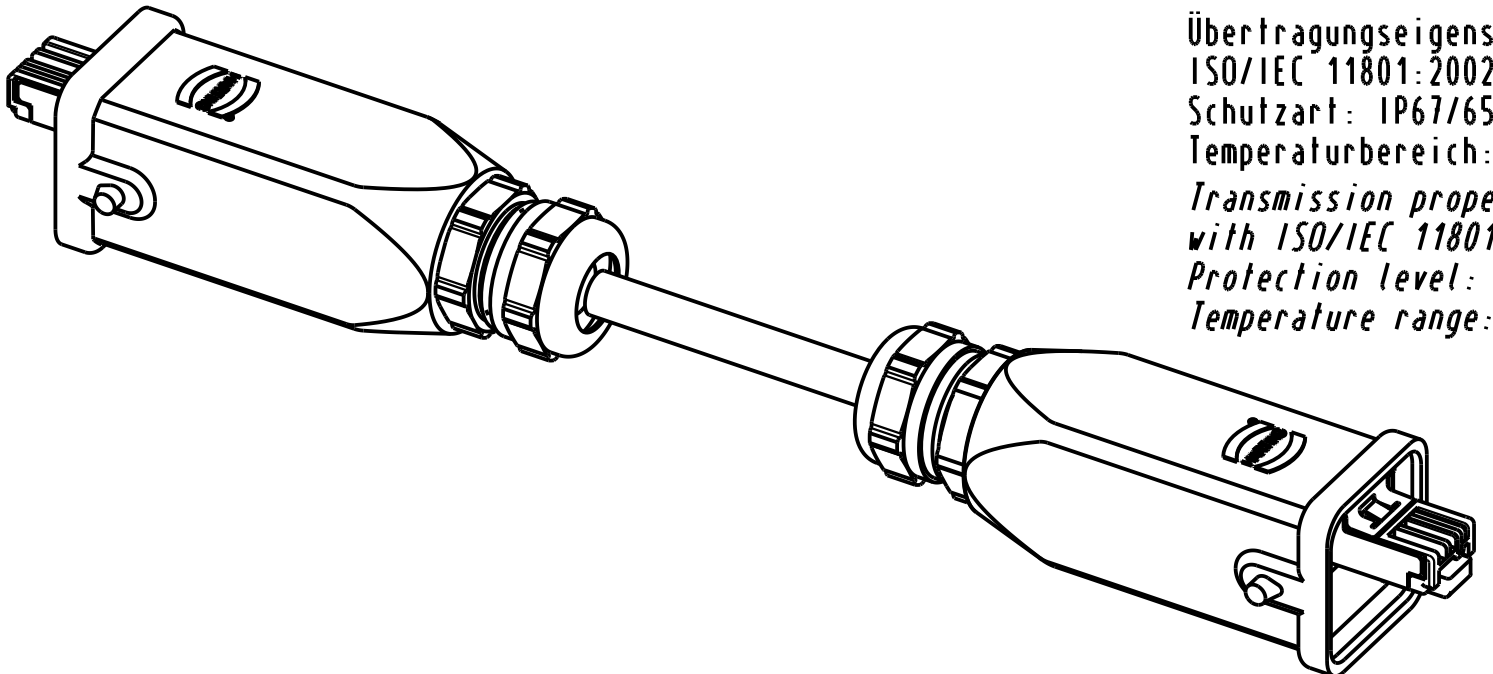
Schirm Shield

1	Gelb Yellow	1
2	Orange Orange	2
3	Weiß White	3
6	Blau Blue	6



4xAWG 22/7 schleppfähig/trailing	09 45 715 0061	100 m
4xAWG 22/7 schleppfähig/trailing	09 45 715 0056	50 m
4xAWG 22/7 schleppfähig/trailing	09 45 715 0053	20 m
4xAWG 22/7 schleppfähig/trailing	09 45 715 0051	10 m
4xAWG 22/7 schleppfähig/trailing	09 45 715 0027	5 m
4xAWG 22/7 schleppfähig/trailing	09 45 715 0025	3 m
4xAWG 22/7 schleppfähig/trailing	09 45 715 0023	1,5 m
4xAWG 22/7 flexibel/stranded	09 45 715 1183	100 m
4xAWG 22/7 flexibel/stranded	09 45 715 1178	50 m
4xAWG 22/7 flexibel/stranded	09 45 715 1175	20 m
4xAWG 22/7 flexibel/stranded	09 45 715 1173	10 m
4xAWG 22/7 flexibel/stranded	09 45 715 1168	5 m
4xAWG 22/7 flexibel/stranded	09 45 715 1166	3 m
4xAWG 22/7 flexibel/stranded	09 45 715 1164	1,5 m
4xAWG 22/1 massiv/solid	09 45 715 1161	100 m
4xAWG 22/1 massiv/solid	09 45 715 1156	50 m
4xAWG 22/1 massiv/solid	09 45 715 1153	20 m
4xAWG 22/1 massiv/solid	09 45 715 1151	10 m
4xAWG 22/1 massiv/solid	09 45 715 1127	5 m
4xAWG 22/1 massiv/solid	09 45 715 1125	3 m
4xAWG 22/1 massiv/solid	09 45 715 1123	1,5 m
massiv / flexibel solid / stranded	Bestell-Nr. Part-No.	Maß a Dim. a

Übertragungseigenschaften nach
ISO/IEC 11801:2002: Class D
Schutzart: IP67/65
Temperaturbereich: -40°C ... +70°C
Transmission properties in accordance
with ISO/IEC 11801:2002: Class D
Protection level: IP67/65
Temperature range: -40°C ... +70°C



Alle Rechte vorbehalten. All rights reserved

All Dimensions in mm Original Size DIN A 3			Techn. Character.			Nicht tolerierte Maße / Free size tolerances	
				Dat.	Name	RJ45 Kabel AWG 22, IP67/65 RJ45 Cable AWG 22, IP67/65 2x RJ45, Metal, Data 3A	
			Detail.	28.05.03	Wae		
			Insp.	28.05.03	VSo		
			Stand.				
32429	26.11.04	Wie				TB 09 45 715 1123	
32201	24.08.04	Wie					
32089	28.06.04	Wie					
31013							
Mod.	Dat.	Name	HARTING Electronics GmbH & Co. KG D-32339 ESPELKAMP				Blatt / page Sub.

Mouser Electronics

Authorized Distributor

Click to View Pricing, Inventory, Delivery & Lifecycle Information:

HARTING:

[09457150023](#) [09457150025](#) [09457150027](#) [09457150051](#) [09457150053](#) [09457151123](#) [09457150054](#)
[09457150123](#) [09457150125](#) [09457150127](#)