



## Elektrische Eigenschaften / Electrical properties

### Höchstzulässige Werte / Maximum rated values

<b>Netz-Diode / Rectifier diode</b>				
Periodische Spitzensperrspannung repetitive peak reverse voltage	$T_{vj} = -40^{\circ}\text{C} \dots T_{vj \text{ max}}$	$V_{RRM}$	1600	V
Durchlaßstrom-Grenzeffektivwert (pro Element) RMS forward current (per chip)		$I_{FRMSM}$	60	A
Ausgangsstrom output current	$T_C = 100^{\circ}\text{C}$ $T_C = 84^{\circ}\text{C}$	$I_d$	85 104	A A
Stoßstrom-Grenzwert surge forward current	$T_{vj} = 25^{\circ}\text{C}, t_p = 10\text{ms}$ $T_{vj} = T_{vj \text{ max}}, t_p = 10\text{ms}$	$I_{FSM}$	650 550	A A
Grenzlastintegral $I^2t$ -value	$T_{vj} = 25^{\circ}\text{C}, t_p = 10\text{ms}$ $T_{vj} = T_{vj \text{ max}}, t_p = 10\text{ms}$	$I^2t$	2100 1500	$\text{A}^2\text{s}$ $\text{A}^2\text{s}$
<b>IGBT</b>				
Kollektor-Emitter-Sperrspannung collector-emitter voltage		$V_{CES}$	1200	V
Kollektor-Dauergleichstrom DC-collector current		$I_C$	50	A
Periodischer Kollektor-Spitzenstrom repetitive peak collector current	$t_p = 1\text{ms}$	$I_{CRM}$	100	A
Gesamt-Verlustleistung total power dissipation	$T_C = 25^{\circ}\text{C}$	$P_{tot}$	350	W
Gate-Emitter Spitzenspannung gate-emitter peak voltage		$V_{GE}$	$\pm 20$	V
<b>Schnelle Diode / Fast diode</b>				
Dauergleichstrom DC forward current		$I_F$	25	A
Periodischer Spitzenstrom repetitive peak forward current	$t_p = 1\text{ms}$	$I_{FRM}$	50	A
<b>Modul</b>				
Isolations-Prüfspannung insulation test voltage	RMS, $f = 50\text{Hz}, t = 1\text{min}$	$V_{ISOL}$	2,5	kV

### Charakteristische Werte / Characteristic values

<b>Netz-Diode / Rectifier diode</b>			min.	typ.	max.	
Durchlaßspannung forward voltage	$T_{vj} = T_{vj \text{ max}}, I_F = 100\text{A}$	$V_F$			1,55	V
Schleusenspannung threshold voltage	$T_{vj} = T_{vj \text{ max}}$	$V_{(TO)}$			0,75	V
Ersatzwiderstand forward slope resistance	$T_{vj} = T_{vj \text{ max}}$	$r_T$			5,5	$\text{m}\Omega$
Sperrstrom reverse current	$T_{vj} = T_{vj \text{ max}}, V_R = V_{RRM}$	$i_R$			5	mA
<b>IGBT</b>						
Kollektor-Emitter Sättigungsspannung collector-emitter saturation voltage	$T_{vj} = 25^{\circ}\text{C}, I_C = 50\text{A}, V_{GE} = 20\text{V}$ $T_{vj} = 125^{\circ}\text{C}, I_C = 50\text{A}, V_{GE} = 20\text{V}$	$V_{CE \text{ sat}}$		2,5 3,1	3,2	V
Gate-Emitter-Schwelspannung gate-emitter threshold voltage	$T_{vj} = 25^{\circ}\text{C}, I_C = 2\text{mA}, V_{GE} = V_{CE}$	$V_{GE(TO)}$	4,5	5,5	6,5	V



IGBT			min.	typ.	max.	
Eingangskapazität input capacitance	$T_{vj} = 25^{\circ}\text{C}$ , $f_0 = 1\text{MHz}$ , $V_{CE} = 25\text{V}$ , $V_{GE} = 0\text{V}$	$C_{ies}$		3,3		nF
Kollektor-Emitter Reststrom collector-emitter cut-off current	$T_{vj} = 25^{\circ}\text{C}$ , $V_{CE} = 1200\text{V}$ , $V_{GE} = 0\text{V}$ $T_{vj} = 125^{\circ}\text{C}$ , $V_{CE} = 1200\text{V}$ , $V_{GE} = 0\text{V}$	$i_{CES}$		0,8 4,0	1	mA
Gate-Emitter Reststrom gate leakage current	$T_{vj} = 25^{\circ}\text{C}$ , $V_{CE} = 0\text{V}$ , $V_{GE} = 20\text{V}$	$i_{GES}$			500	nA
Emitter-Gate Reststrom gate-leakage current	$T_{vj} = 25^{\circ}\text{C}$ , $V_{CE} = 0\text{V}$ , $V_{EG} = 20\text{V}$	$i_{EGS}$			500	nA
<b>Schnelle Diode / Fast diode</b>						
Durchlaßspannung forward voltage	$T_{vj} = 25^{\circ}\text{C}$ , $i_F = 25\text{A}$ $T_{vj} = 125^{\circ}\text{C}$ , $i_F = 25\text{A}$	$V_F$		2,3 1,8	2,9	V
Sperrverzögerungsladung recovered charge	$i_{FM} = 25\text{A}$ , $-di/dt = 800\text{A}/\mu\text{s}$ , $v_R = 600\text{V}$ $T_{vj} = 25^{\circ}\text{C}$ $T_{vj} = 125^{\circ}\text{C}$	$Q_r$		2,3 6,0		$\mu\text{As}$ $\mu\text{As}$

### Thermische Eigenschaften / Thermal properties:

Innerer Wärmewiderstand thermal resistance, junction to case	Netz-Diode / Rectifier diode, $\Theta = 120^{\circ}\text{rect}$ Transistor / Transistor, DC Schnelle Diode / Fast diode, DC	$R_{thJC}$		max. 1,45 max. 0,38 max. 1,00	$^{\circ}\text{C}/\text{W}$ $^{\circ}\text{C}/\text{W}$ $^{\circ}\text{C}/\text{W}$
Übergangs-Wärmewiderstand thermal resistance, case to heatsink	Netz-Diode / Rectifier diode Transistor / Transistor Schnelle Diode / Fast diode	$R_{thCK}$		max. 0,25 max. 0,24 max. 0,30	$^{\circ}\text{C}/\text{W}$ $^{\circ}\text{C}/\text{W}$ $^{\circ}\text{C}/\text{W}$
Höchstzulässige Sperrschichttemperatur max. junction temperature		$T_{vj\max}$		150	$^{\circ}\text{C}$
Betriebstemperatur operating temperature		$T_{c\text{op}}$		- 40...+150	$^{\circ}\text{C}$
Lagertemperatur storage temperature		$T_{stg}$		- 40...+150	$^{\circ}\text{C}$

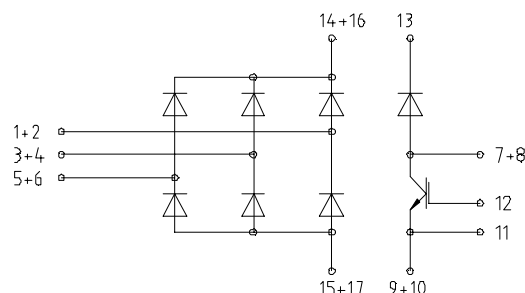
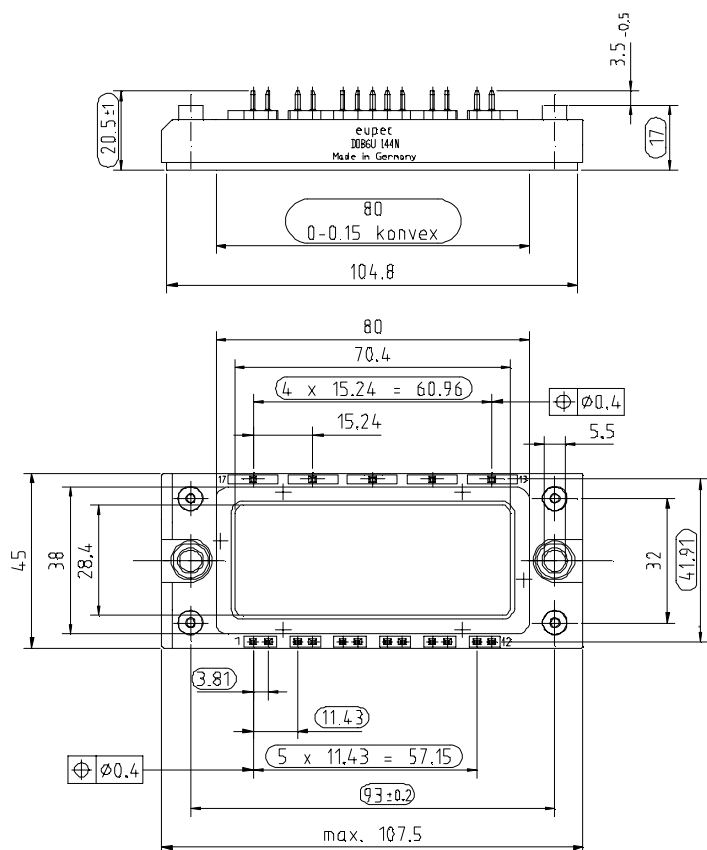
### Mechanische Eigenschaften / Mechanical propertie:

Gehäuse, siehe Anlage case, see appendix				Seite 3 page 3	
Innere Isolation internal insulation				$\text{Al}_2\text{O}_3$	
Anzugsdrehmoment für mechanische Befestigung mounting torque	Toleranz / tolerance $\pm 15\%$	M1		4	Nm
Gewicht weight		G	typ.	185	g
Kriechstrecke creepage distance				12,5	mm

### Kühlkörper / heatsinks :

Dioden-Modul mit Chopper-IGBT  
Diode Module with Chopper-IGBT

## DD B6U 84 N 16 RR



## **Nutzungsbedingungen**

Die in diesem Produktdatenblatt enthaltenen Daten sind ausschließlich für technisch geschultes Fachpersonal bestimmt. Die Beurteilung der Geeignetheit dieses Produktes für die von Ihnen anvisierte Anwendung sowie die Beurteilung der Vollständigkeit der bereitgestellten Produktdaten für diese Anwendung obliegt Ihnen bzw. Ihren technischen Abteilungen.

In diesem Produktdatenblatt werden diejenigen Merkmale beschrieben, für die wir eine liefervertragliche Gewährleistung übernehmen. Eine solche Gewährleistung richtet sich ausschließlich nach Maßgabe der im jeweiligen Liefervertrag enthaltenen Bestimmungen. Garantien jeglicher Art werden für das Produkt und dessen Eigenschaften keinesfalls übernommen.

Sollten Sie von uns Produktinformationen benötigen, die über den Inhalt dieses Produktdatenblatts hinausgehen und insbesondere eine spezifische Verwendung und den Einsatz dieses Produktes betreffen, setzen Sie sich bitte mit dem für Sie zuständigen Vertriebsbüro in Verbindung (siehe [www.eupec.com](http://www.eupec.com), Vertrieb&Kontakt). Für Interessenten halten wir Application Notes bereit.

Aufgrund der technischen Anforderungen könnte unser Produkt gesundheitsgefährdende Substanzen enthalten. Bei Rückfragen zu den in diesem Produkt jeweils enthaltenen Substanzen setzen Sie sich bitte ebenfalls mit dem für Sie zuständigen Vertriebsbüro in Verbindung.

Sollten Sie beabsichtigen, das Produkt in gesundheits- oder lebensgefährdenden oder lebenserhaltenden Anwendungsbereichen einzusetzen, bitten wir um Mitteilung. Wir weisen darauf hin, dass wir für diese Fälle

- die gemeinsame Durchführung eines Risiko- und Qualitätsassessments;
- den Abschluss von speziellen Qualitätssicherungsvereinbarungen;
- die gemeinsame Einführung von Maßnahmen zu einer laufenden Produktbeobachtung dringend empfehlen und gegebenenfalls die Belieferung von der Umsetzung solcher Maßnahmen abhängig machen.

Soweit erforderlich, bitten wir Sie, entsprechende Hinweise an Ihre Kunden zu geben.

Inhaltliche Änderungen dieses Produktdatenblatts bleiben vorbehalten.

## **Terms & Conditions of usage**

The data contained in this product data sheet is exclusively intended for technically trained staff. You and your technical departments will have to evaluate the suitability of the product for the intended application and the completeness of the product data with respect to such application.

This product data sheet is describing the characteristics of this product for which a warranty is granted. Any such warranty is granted exclusively pursuant the terms and conditions of the supply agreement. There will be no guarantee of any kind for the product and its characteristics.

Should you require product information in excess of the data given in this product data sheet or which concerns the specific application of our product, please contact the sales office, which is responsible for you (see [www.eupec.com](http://www.eupec.com), sales&contact). For those that are specifically interested we may provide application notes.

Due to technical requirements our product may contain dangerous substances. For information on the types in question please contact the sales office, which is responsible for you.

Should you intend to use the Product in health or live endangering or life support applications, please notify. Please note, that for any such applications we urgently recommend

- to perform joint Risk and Quality Assessments;
- the conclusion of Quality Agreements;
- to establish joint measures of an ongoing product survey, and that we may make delivery depended on the realization of any such measures.

If and to the extent necessary, please forward equivalent notices to your customers.

Changes of this product data sheet are reserved.