

Isolation conforme à la norme VDE 0110  
groupe C250 et conforme aux normes  
VDE, SEV, UL et CSA.

- Section et capacité de fixation importantes pour les connexions.
- Marquage conforme aux normes DIN46199 et IEC 667.
- 10 A, 380 Vc.a.
- Rigidité diélectrique de 2.500 Vc.a., 1 minute.
- Protection des doigts VDE 106.
- Repérage aisé



## Références

Modèle	No. de broches	Relais applicables
<a href="#">PF083A-D</a> ▲	8	MK2P-I/-S
<a href="#">PF113A-D</a> ▲	11	MK3P-I/-S

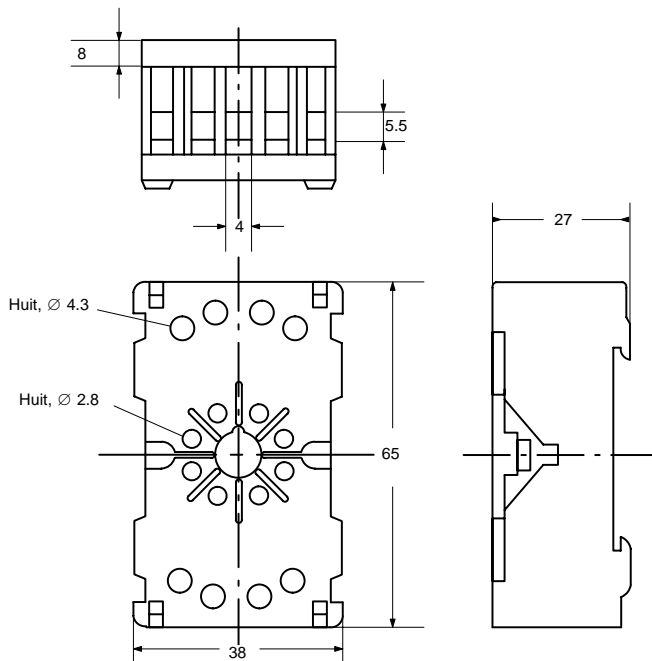
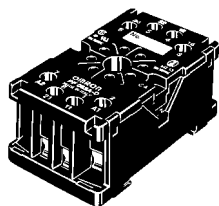
## Accessoires

Type	Pour socles
Porte étiquette <a href="#">PF-DT</a>	<a href="#">PF-083A-D</a> et <a href="#">PF-113A-D</a>

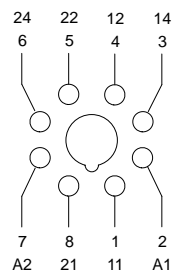
▲ Produit classifié standard

Dimensions (mm)

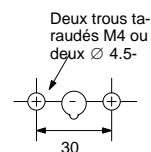
PF083A-D



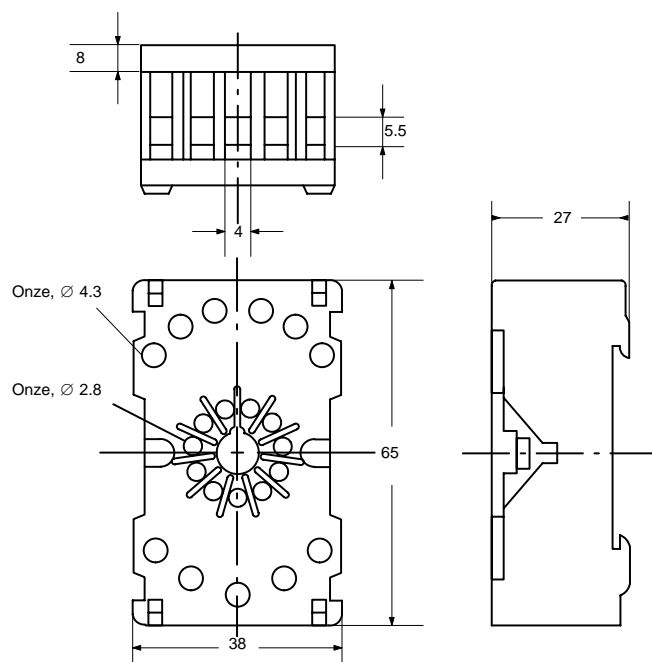
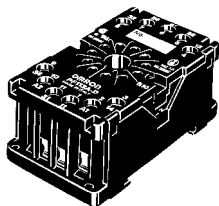
Disposition des bornes



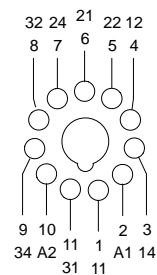
Trous de montage (pour montage en surface)



PF113A-D



Disposition des bornes



Trous de montage (pour montage en surface)

