

AN5033

テレビ電子チューナ制御回路 / TV Tuning Control Circuit

■ 概要

AN5033 は、半導体メモリーを用いたテレビ電子選局システムのチューナ制御回路用に設計された半導体集積回路です。

■ 特徴

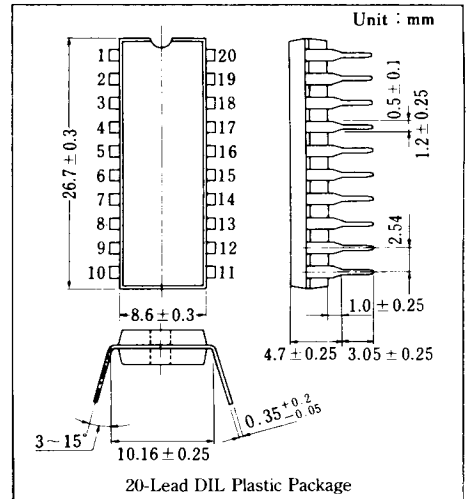
- 半導体メモリー電子選局システムの周辺部を構成
- 電子選局同調電圧用基準電圧回路を内蔵
- 電源電圧立ち上がり検出回路内蔵

■ Features

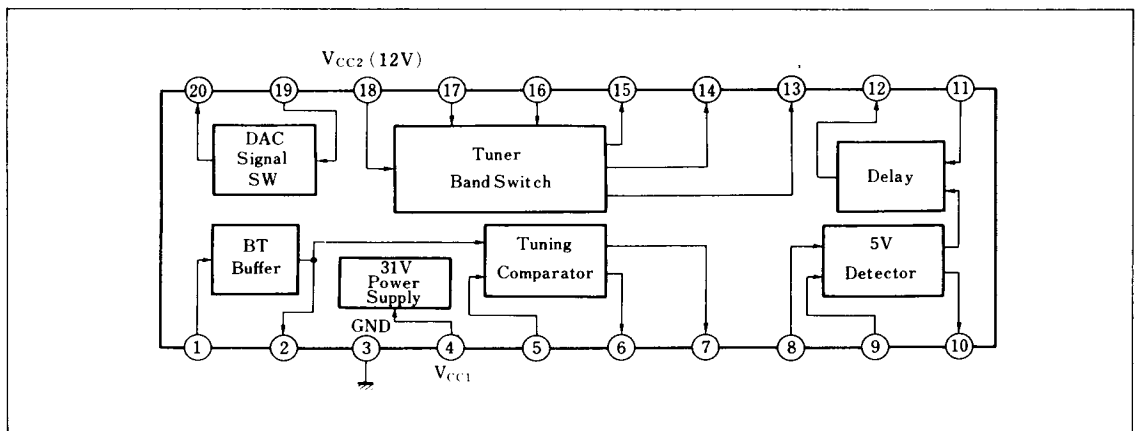
- Consists of peripheral part of electronic tuning system with semiconductor memories
- Reference voltage stabilizer for electronic tuning incorporated
- Power supply voltage rise-up detection circuit incorporated

■ 端子名 / Pin

Pin No.	端子名	Pin Name	Pin No.	端子名	Pin Name
1	BT 電圧入力	BT Voltage Input	11	CR 時定数	CR Constant
2	BT 電圧出力	BT Voltage Output	12	リセット出力	Reset Output
3	アース	GND	13	BV 電源出力	BV Output
4	31V 電源端子 (V _{CC1})	31V Regulator (V _{CC1})	14	BU 電源出力	BU Output
5	プリセット電圧入力	Pre-set Voltage Input	15	BS 出力端子	BS Output
6	同調制御出力	Tuning Control Output	16	バンドスイッチ入力(1)	Band SW Input (1)
7	スイッチング出力	Switching Output	17	バンドスイッチ入力(2)	Band SW Input (2)
8	電源電圧 (3)	V _{CC3}	18	電源電圧 (2)	V _{CC2}
9	比較電圧入力	Ref. Voltage Input	19	DAC 信号入力	DAC Signal Input
10	CE 検出出力	CE Det. Output	20	DAC 信号出力	DAC Signal Output



■ ブロック図 / Block Diagram



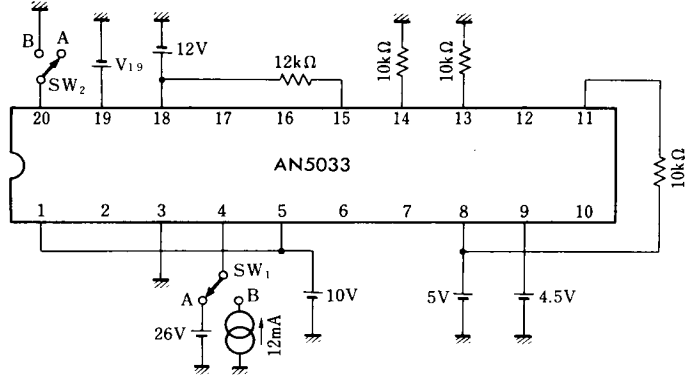
■ 絶対最大定格 / Absolute Maximum Ratings (Ta=25°C)

Item		Symbol	Rating	Unit
電 圧	電源電圧	V _{CC2}	15	V
		V _{CC3}	8	V
	回路電圧	V ₆₋₃ , V ₇₋₃	0 +12	V
		V ₁₅₋₃	0 +29	V
		V ₁₉₋₃	0 +8	V
電 流	電源電流	I ₄	0 +15	mA
	回路電流	I ₆ , I ₇	0 +10	mA
		I ₁₀ , I ₁₂	-0.3 +5	mA
		I ₁₃	-40 0	mA
		I ₁₄	-30 0	mA
		I ₁₅	0 20	mA
許容損失		P _D	850	mW
温 度	動作周囲温度	T _{opr}	-20 ~ +70	°C
	保存温度	T _{stg}	-55 ~ +150	°C

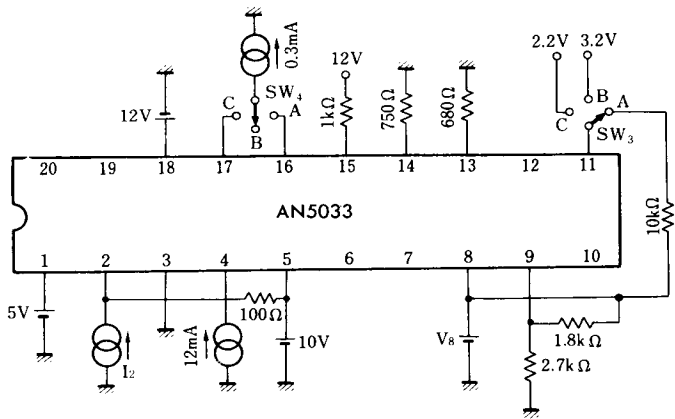
■ 電気的特性 / Electrical Characteristics (Ta=25°C)

Item	Symbol	Test Circuit	Condition	min.	typ.	max.	Unit
V _{CC1} 回路電流	I ₄	1	S ₁ =A, V ₁₉ =0, S ₂ =A	4.7	6.1	7.5	mA
V _{CC2} 回路電流	I ₁₈	1	S ₁ =B, V ₁₉ =0, S ₂ =A	5.8	7.5	9.2	mA
V _{CC3} 回路電流	I ₈	1	S ₁ =B, V ₁₉ =0, S ₂ =A	6.5	8.4	10.3	mA
DAI 入力電流	I ₁₉	1	S ₁ =B, V ₁₉ =4V, S ₂ =A	1.5	2.2	2.9	mA
LFO 出力電流	-I ₂₀	1	S ₁ =B, V ₁₉ =0, S ₂ =B	0.7	1.1	1.8	mA
BTI 入力電流	I ₁	1	S ₁ =B, V ₁₉ =0, S ₂ =A	-1.0	-0.1	0	μA
BTI-BTO 電圧差	V ₁₋₂	1	S ₁ =B, V ₁₉ =0, S ₂ =A	0	0.18	0.36	V
VRI 入力電流	I ₅	1	S ₁ =B, V ₁₉ =0, S ₂ =A	-15	-5	0	μA
V _{CC3} 立上り検出	V ₁₂₋₃₍₂₎	2	V ₈ =4V, S ₃ =A, S ₄ =B	0	0.1	0.3	V
	V ₁₂₋₈	2	V ₈ =5V, S ₃ =B, S ₄ =B	-0.1	0	0.1	V
	V ₁₂₋₃₍₃₎	2	V ₈ =5V, S ₃ =C, S ₄ =B	0	0.1	0.3	V
BSI 端子電圧	V ₁₆₋₃ V ₁₇₋₃	2	V ₈ =5V, S ₃ =A, S ₄ =B	1.9	2.2	2.5	V
BVO 出力電圧	V ₁₃₋₃	2	V ₈ =5V, S ₃ =A, S ₄ =B	11.1	11.5	12.0	V
BUO 出力電圧	V ₁₄₋₃	2	V ₈ =5V, S ₃ =A, S ₄ =A	11.1	11.5	12.0	V
BSO 出力電圧	V ₁₅₋₃	2	V ₈ =5V, S ₃ =A, S ₄ =B	0	0.3	0.7	V
BSO 出力電流	I ₁₅	2	V ₈ =5V, S ₃ =A, S ₄ =C	0		1	μA
V _{CC1} 安定化電圧	V ₄₋₃	1	S ₁ =B, V ₁₉ =0, S ₂ =A	29.5	31.5	33.5	V
V _{CC1} 動作抵抗	r ₄	1	S ₁ =B, V ₁₉ =0, S ₂ =A		10	25	Ω

Test Circuit 1 ($I_{1, 4, 5, 8, 18, 19}$, $-I_{20}$, V_{1-2} , V_{4-3} , r_4)



Test Circuit 2 (I_{15} , $V_{12-3(2)}$, $V_{12-3(3)}$, V_{12-8} , $V_{13, 14, 15, 16, 17-3}$)



■ 応用回路例 / Application Circuit

