

RK 90 - Tastenkappen-Körper, für Blende 2-teilig

5.55.103.077/1013

Zugehörige Blende bitte mitbestellen./n

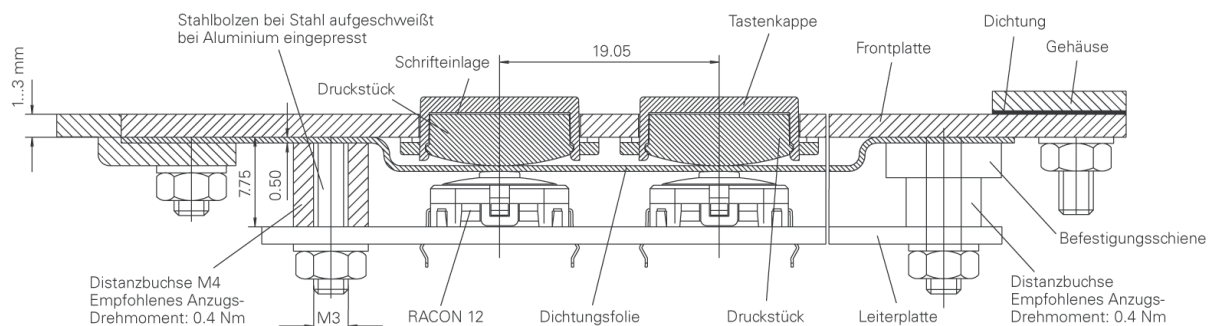
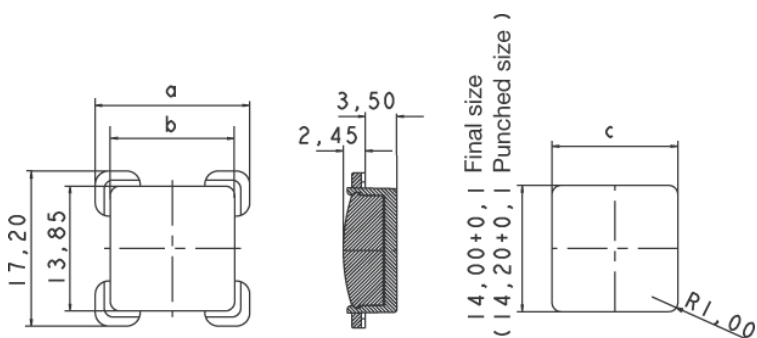


Allgemein

Blendenfarbe	-
Größe	2-tlg
Schutzart (mit Silikondichtung)	IP65
Beleuchtbarkeit	ja

Einbaumaße

Maß (b) vor der Frontplatte	13,85 x 27,85 mm
Maß (a) hinter der Frontplatte	17,20 x 31,20 mm
Maß (c) Lochbild Fertigmaß	14,00 x 28,00 mm
Maß Lochbild Stanzmaß	14,20 x 28,20 mm



Einbau von vorne

Einbau von hinten

