

押ボタン式ダブルハンドル

PUSH-BUTTON TYPE DOUBLE HANDLES



A-871
亜鉛合金製

特徴 Feature

PAT.PEND.

- 錠前は防塵シャッター付リバーシブルキーです。
- リンク装置(C-871-2-S)と組合せることによりワンタッチで開閉できます。
- 両手で扉の開閉ができます。
- プッシュ式コントロールセンターC-871(P.1176)と組合せることができます。

- The lock device has a dust proof shutter and the key is reversible.
- When used in combination with linkage devices (C-871-2-S), this handle enables the door to open and close by one touch.
- The door can be opened and closed with both hands.
- This product can be combined with the C-871 Push-type Center Controls. (P.1176)



A-871-2-S



キーNo.T0230
Key

- 仕様 ●材質:亜鉛合金(ZDC)
●表面仕上:クロムめっき(MZCr)
●付属品:キー2本
- 用途 ●バス・特装車・振動機器・リフトドア
- 納期 ●標準在庫品
- 備考 ●各種施錠装置と組合せてご使用ください。
●永くご使用頂くために定期的に摺動部に高性能潤滑剤C-985(1367ページ)を塗布してください。
●ディンプルキー(No.TVC230)タイプも製作致します。お問合せください。

- Specifications ●Material: Zinc alloy (ZDC)
●Finish: Chrome plating (MZCr)
●Accessories: Two keys
- Specific-use ●Buses, specially equipped vehicles, oscillation devices, lift doors.
- Remarks ●Use is allowed in combination with various lock devices.
●To prolong the life of the product, apply a regular coating of high-performance lubricant C-985 (P.1367) to the sliding parts.

クレモン

ローラー
締り

特装密閉
ハンドル

フリーザー
密閉

平面
スイング

ギア式

平面
ハンドル

ポップ
ハンドル

リフト
ハンドル

アジャスト
ハンドル

ラッチ式

スナッチ

リンク

フック式

ロック
ハンドル

L型
ハンドル

T型
ハンドル

丸型
小型

押ボタン

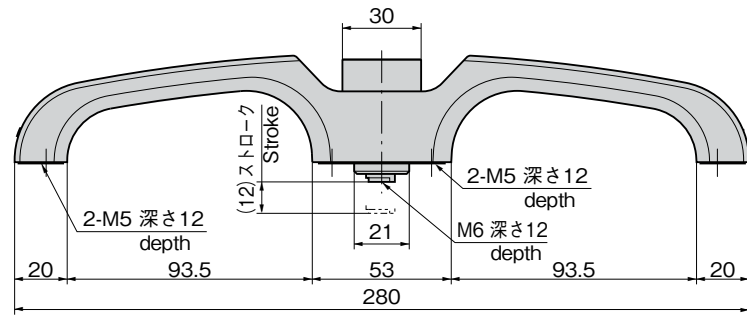
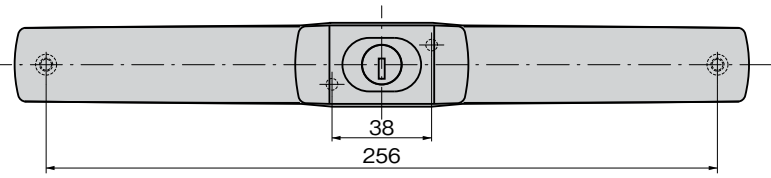
取手

つまみ

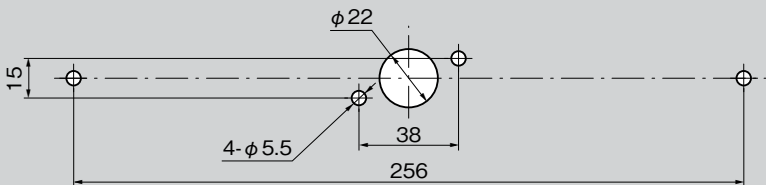
止め金
ロッド棒

ジョイント
リンク

ワイヤ

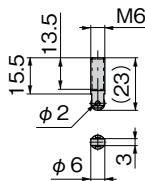


パネル穴明け寸法
Panel drilling dimensions



ステンレスローラー付ボルト
Stainless bolt with roller
AC-1025-PR

押ボタン操作を軽くするプッシュローラーもあります。
The push roller which reduces the push button operating burden is also available.
A-870-S, A871-Sと合わせてご使用ください。
Recommend to use A-870-S or A-871-S together.



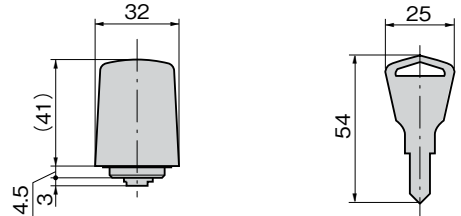
M6ナットで固定してください。
(別売)
Fasten using an M6 nut.
(Optional)

商品番号 Product No.	RoHS	CAD	製品質量(g) Mass	コード Code	単価 Price	量販価格 Bulk Price
AC-1025-PR	●	2D/3D	3.8	02082	¥210	40個~ ¥202

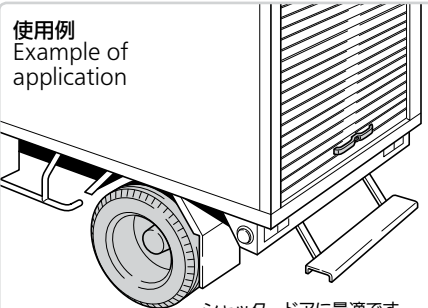
●: RoHS指令対応品 ▲: RoHS指令に対応可能です。 ※大量のご注文は更にお安くなります。

商品番号 Product No.	RoHS	CAD	製品質量(g) Mass	コード Code	単価 Price	量販価格 Bulk Price
A-871-2-S	●	2D/3D	635	03690	¥3,700	5個~ ¥3,552

●: RoHS指令対応品 ▲: RoHS指令に対応可能です。 ※大量のご注文は更にお安くなります。



C-871-2-Sが適合します。
Suitable for C-871-2-S



使用例
Example of application

シャッタードアに最適です。
Suitable for the shutter door.