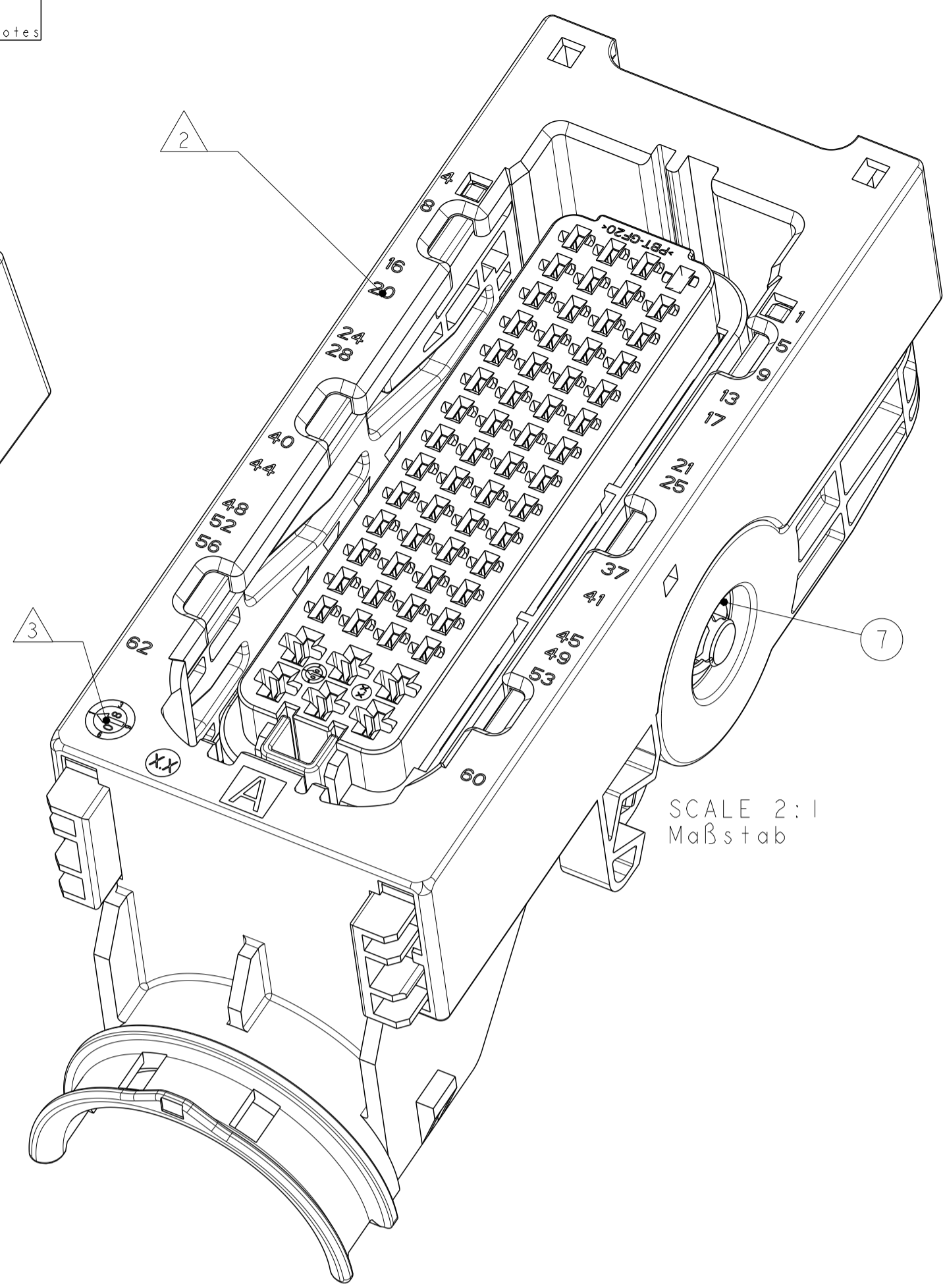
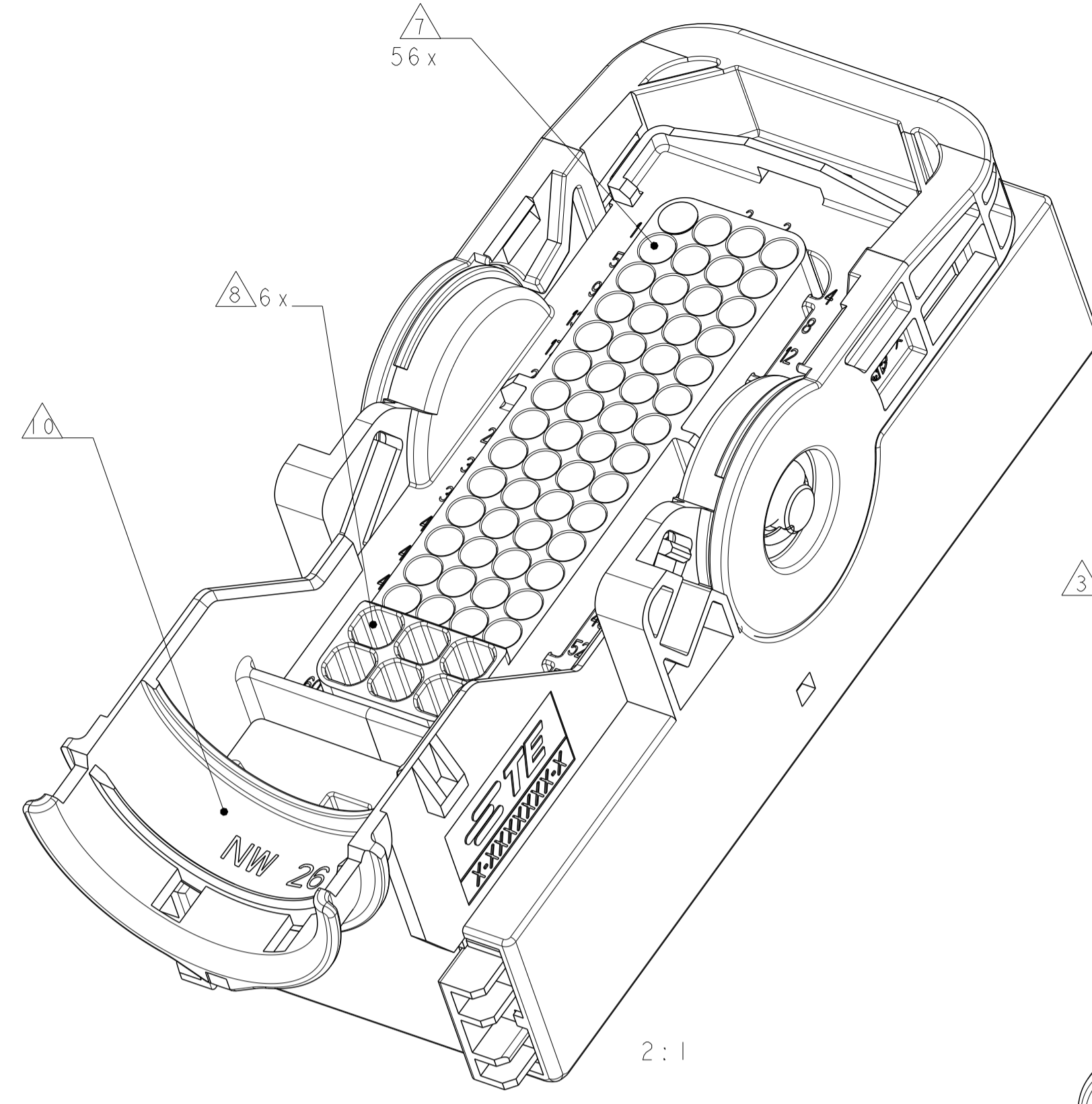


LOC	DIST	REV	DATE	BY	CHK	APPV
A1	-	C1	30MAR2011	RK	HMR	
		C2	17OCT2017	PP	FE	

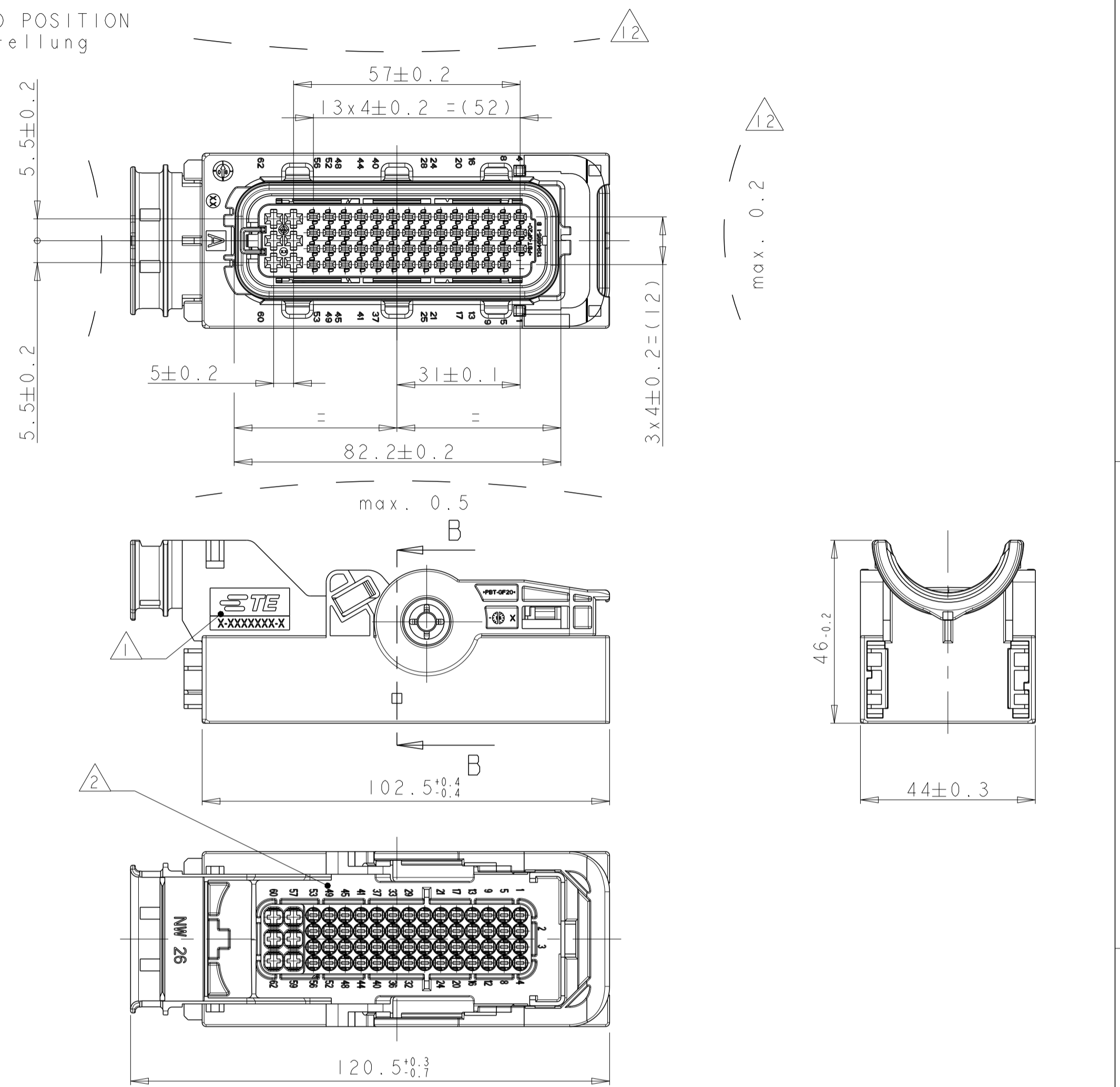


CODING A AS SHOWN  
 Kodierung A wie gezeigt

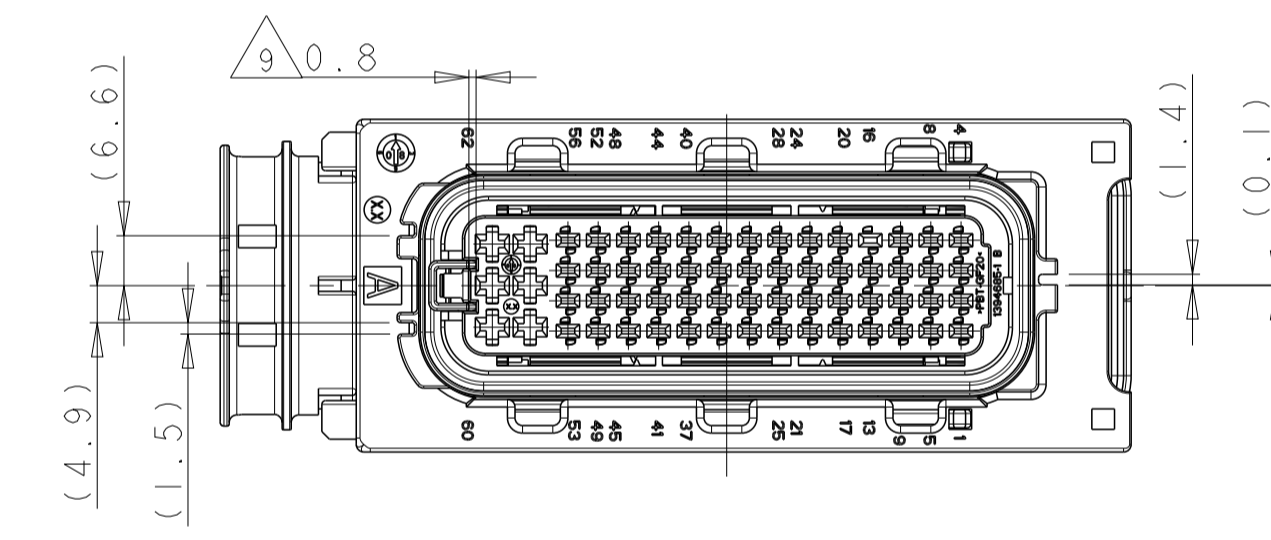
DELIVERY CONDITIONS:  
 Lieferzustand:

2nd LOCKING DEVICE IN PRE LOCKED POSITION  
 2. Kontaktsicherung in Vorraststellung

LEVER IN LOCKED POSITION  
 Hebel in Verriegelungsstellung

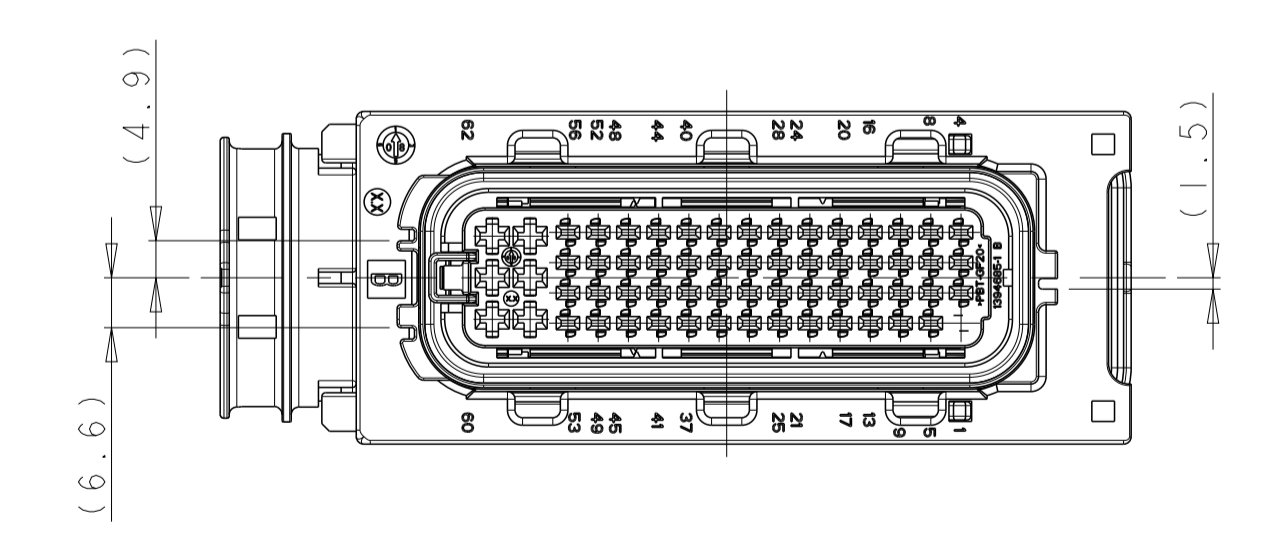


PRE LOCKED POSITION OF SECONDARY LOCKING  
 Vorraststellung der 2. Kontaktsicherung  
 CODING A  
 Kodierung A

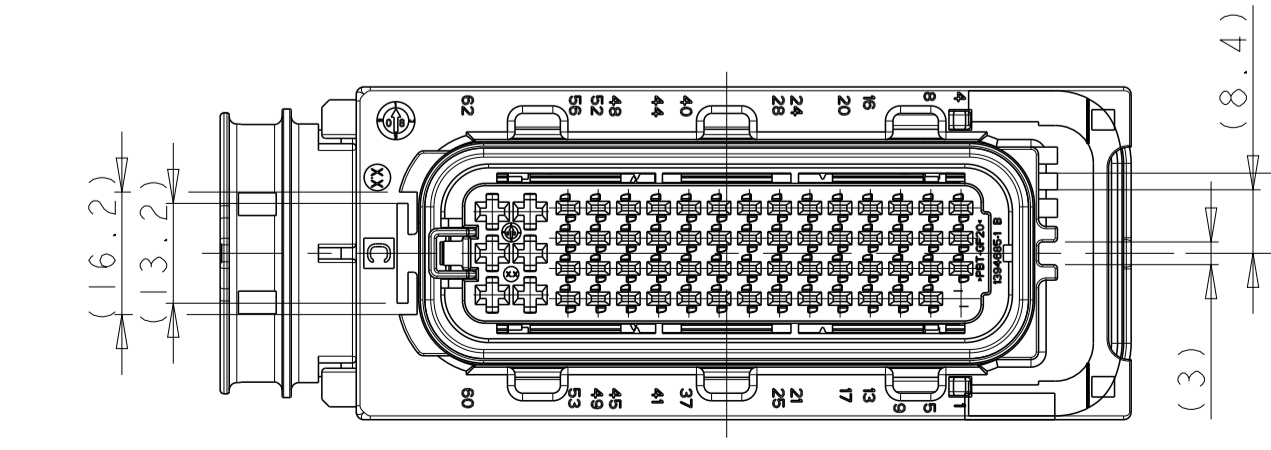


FURTHER CODINGS  
 Weitere Kodierungen

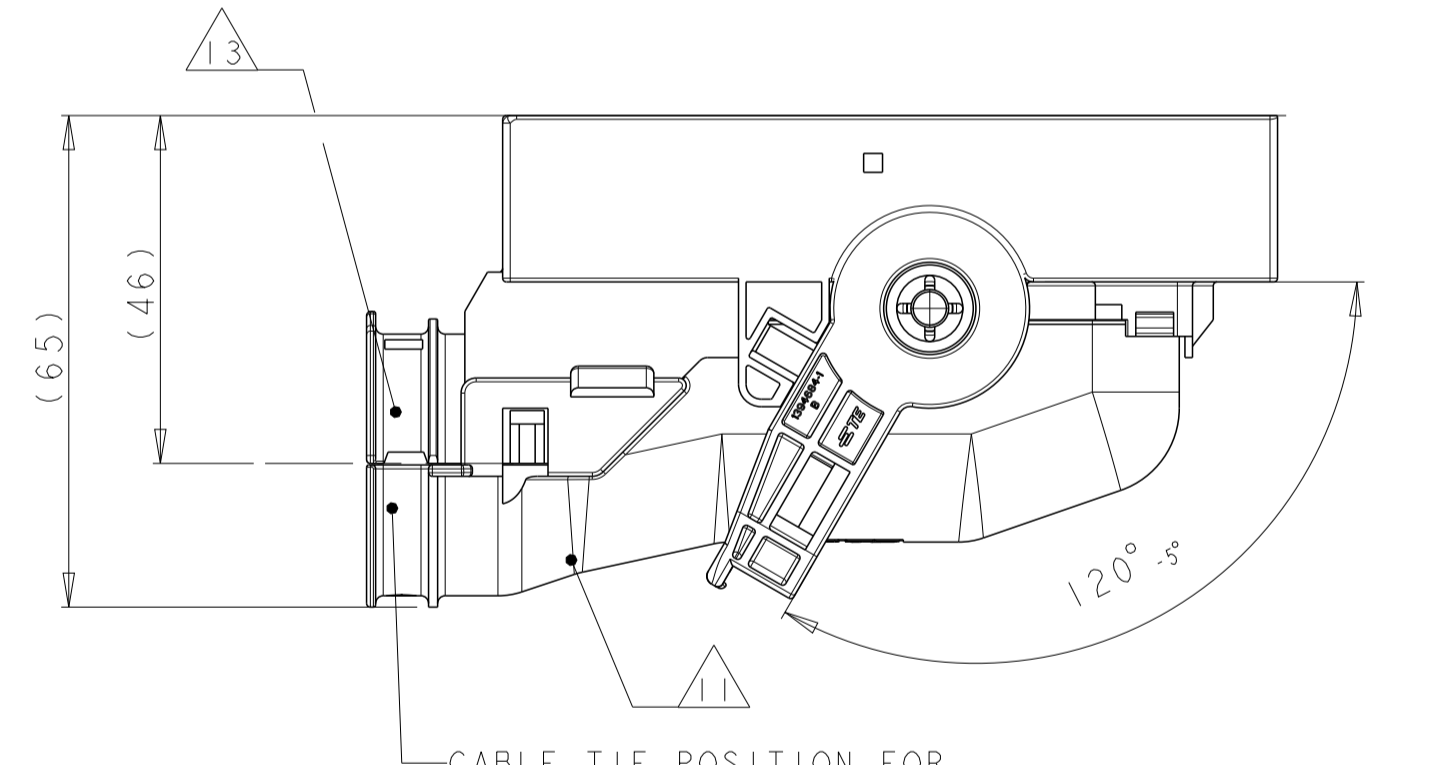
CODING B  
 Kodierung B



CODING C  
 Kodierung C

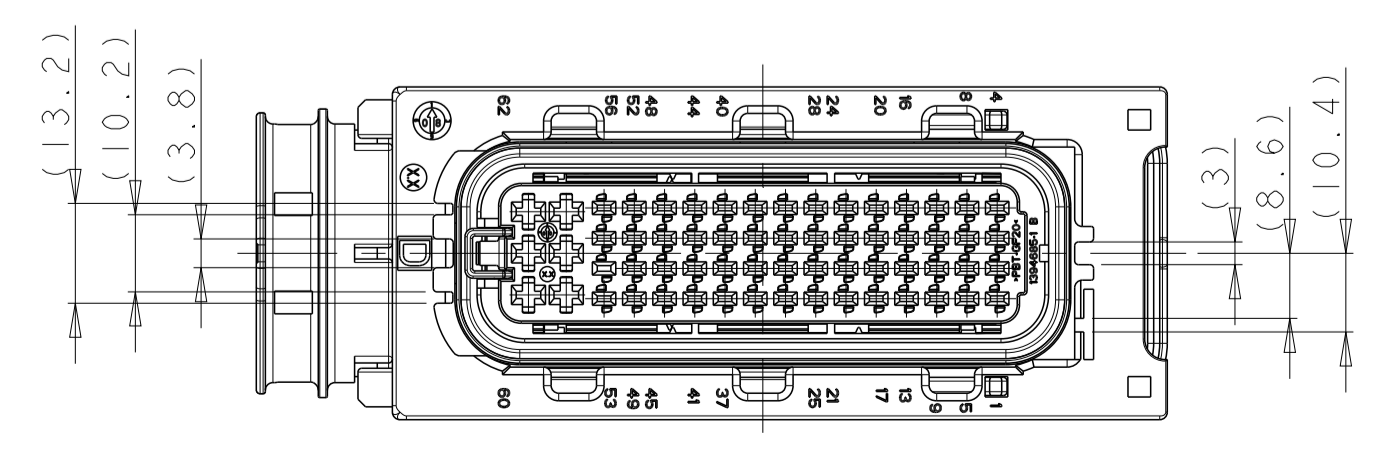


CONNECTOR IN PRE LOCKED POSITION INCL. COVER  
 Steckverbinder in Vorraststellung mit Kappe



CABLE TIE POSITION FOR  
 CORRUGATED TUBE NW26  
 Kabelbinderposition für  
 Wellrohr NW26

CODING D  
 Kodierung D



NOTES  
 Bemerkungen

- 1 TYCO ELECTRONICS (=TE) LOGO AND TE CONNECTIVITY NUMBER, SUNK  
 Tyco Electronics (=TE) Logo und TE CONNECTIVITY Nummer, vertieft
- 2 CAVITY NUMBERING  
 Kammbezeichnung
- 3 PRODUCTION DATE  
 Produktionsdatum
- 4 MATERIAL MARKING ACC. TO VDA 260  
 Werkstoffkennzeichnung nach
- 5 LAYER PACKAGING IN CORRUGATED BOX  
 Lagenverpackung im Versandkarton
- 6 FITS TO TE CONNECTIVITY COUNTERPART 1.5MM/2.8MM  
 TAB HOUSING 1718324  
 Passend zu TE CONNECTIVITY Gegenstecker 1,5/2,8mm Stiftgehäuse 1718324
- 7 CAVITIES MATED WITH AMP MCP1.5K  
 SEE PRODUCT GROUP DRAWING  
 TE CONNECTIVITY NO.: 1241436  
 MAX. WIRESIZE: 1,5mm<sup>2</sup> FLR  
 AWG 16 TXL  
 Kontaktkammern passend fuer AMP MCP1.5K  
 siehe Produkt-Gruppenzeichnung  
 TE CONNECTIVITY Nr. 1241436  
 max. Drahtgrößenbereich: 1,5mm<sup>2</sup> FLR  
 AWG 16 TXL
- 8 CAVITIES MATED WITH AMP MCP2.8  
 SEE PRODUCT GROUP DRAWING  
 TE CONNECTIVITY NO.: 1355036  
 MAX. WIRESIZE: 2,5mm<sup>2</sup> FLR  
 AWG 12 TXL  
 Kontaktkammern passend fuer AMP MCP2.8  
 siehe Produkt-Gruppenzeichnung  
 TE CONNECTIVITY Nr. 1355036  
 max. Drahtgrößenbereich: 2,5mm<sup>2</sup> FLR  
 AWG 12 TXL
- 9 SLIDING DISTANCE OF SECONDARY LOCKING  
 Verschiebeweg der Zweiten Kontaktsicherung
- 10 DESIGNED FOR CORRUGATED TUBE NW26  
 Ausgelegt für Wellrohr NW26
- 11 MATED WITH COVER TE CONNECTIVITY No. 1418882  
 Passend zu Kappe TE CONNECTIVITY Nr. 1418882
- 12 WARPAGE TO ... PERMITTED  
 Verzug zulässig bis ...
- 13 MAX. CABLE TIE WIDTH: 5 mm  
 max. Kabelbinderbreite: 5 mm
- 14 MALFUNCTION CAUSED BY LACQUER IS NOT COVERED  
 BY TE CONNECTIVITY WARRENTY  
 Funktionsbeeinträchtigung durch Lackieren liegt nicht  
 im Einfluss und Gewährleistungsumfang von TE CONNECTIVITY
- 15 FITS TO TE INTERFACE DRAWING 114-18617  
 Passend zur Ausführungsvorschrift 114-18617

C	C	C	C	REV
4-1418883-1	3-1418883-1	2-1418883-1	1-1418883-1	
				ORDER-NO. Bestell-Nr.

1	2	3	4	5	6	7	8	9	10	11	12	13	14	15
PBT-GF20	YELLOW gelb	LEVER Hebel	B	8										
2	2	2	2	2	2	2	2	2	2	2	2	2	2	2
PA6-GF30	BLACK schwarz	SLIDE, RH Schieber, rechts	A	6										
PA6-GF30	BLACK schwarz	SLIDE, LH Schieber, links	A	5										
SILICONE	ORANGE orange	SEAL Dichtung	A	4										
PBT-GF20	BLACK schwarz	CAVITY BLOCK Kontaktgeh.	B	3										
PBT-GF30	YELLOW gelb	SEC. LOCKING, DEV. zweite Kontaktsicherung	C	2										
PBT-GF20	GREEN gruen	REC. HOUSING, CODE D Buchsengeh., Code D	B											
PBT-GF20	BLUE blau	REC. HOUSING, CODE C Buchsengeh., Code C	B											
PBT-GF20	DUSTY GREY staubgrau	REC. HOUSING, CODE B Buchsengeh., Code B	B											
PBT-GF20	BLACK schwarz	REC. HOUSING, CODE A Buchsengeh., Code A	B											
MAT.	COLOUR/Forbe SURFACE/Oberfl.	DESCRIPTION Beschreibung	REV.	ITEM										

THIS DRAWING IS A CONTROLLED DOCUMENT.

DIMENSIONS:  
MASSEINHEITEN:  
mm

TOLERANCES UNLESS  
OTHERWISE SPECIFIED:  
DIN 16901 - 140

FINISH/OBERFLÄCHENFARBE  
siehe Tabelle

ANGLE/WINKEL  
2°

OWN: H. Hüblich, 18FEB2003  
 CHK: R. Kopp, 18FEB2003  
 APVD: Ch. Eberlein, 07JUL2008

NAME: AMP MCP 1.5K / AMP MCP 2.8  
 REC. HOUSING, 62POS., SEALED  
 AMP MCP 1.5K / AMP MCP 2.8  
 Buchsengeh., 62pol., gedichtet

SIZE: A1  
 CASE CODE: 100779  
 DRAWING NO.: 1418883  
 ZEICHNUNGS-NR.: 1418883

RESTRICTED TO  
NUR FÜR

WEIGHT  
GEWICHT: 106 g

CUSTOMER DRAWING

SCALE  
MAßSTAB: 1:1

SHEET  
BLATT: 1 OF  
VON: 1

REV  
C2