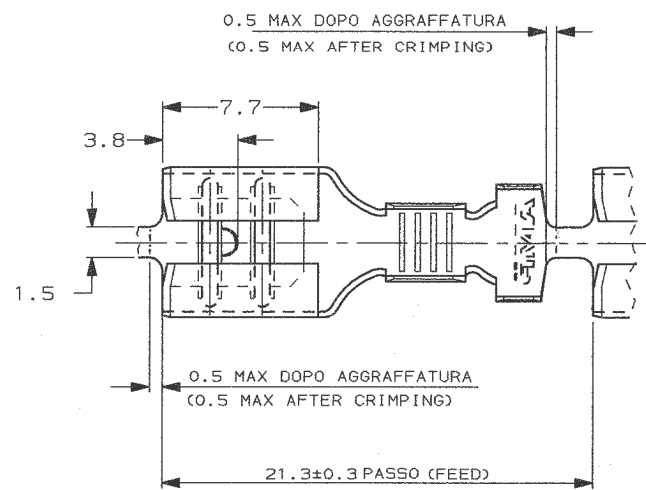
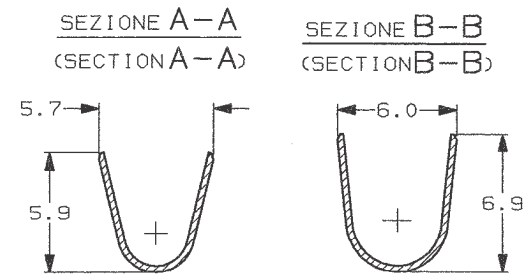
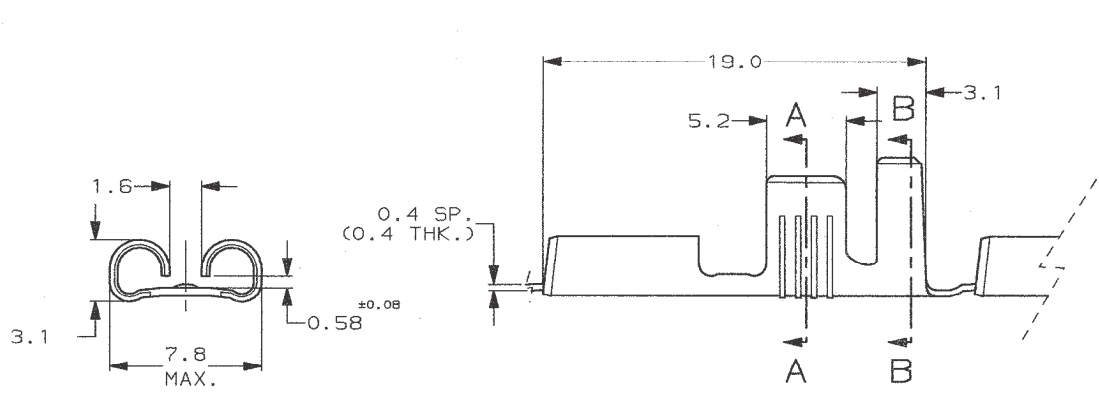


SCALA NON IMPEGNATIVA  
(DO NOT SCALE)  
DIMENSIONI IN mm  
(DIMENSIONS IN mm)

**METRIC**

PROIEZIONE EUROPEA  
(EUROPEAN PROJECTION)



1) SPECIFICA DI PRODOTTO 108-20019.  
(PRODUCT SPEC. 108-20019).  
SPECIFICA DI AGGRAFFATURA 114-20023.  
(APPLICATION SPEC. 114-20023).

- 2 OBSOLETE
- 3 REELED WITH PAPER INTERLEAVE.

-	-	STAGNATO (TIN PLTD)	OTTONE (BRASS)	180363-7
<del>180367-2</del>	2	STAGNATO (TIN PLTD)	OTTONE (BRASS)	180363-2
180367-1	3	NUDO (UNPLATED)	OTTONE (BRASS)	180363-1
PEZZO SCIOLTO P/N (LOOSE PIECE P/N)	NOTE	FINITURA / COLORE (FINISH / COLOUR)	MATERIALE (MATERIAL)	NUMERO (TE PIN)

CUSTOMER DWG. FOR REFERENCE ONLY      DISEGNO PER CLIENTE SOLO PER RIFERIMENTO

THIS DRAWING IS UNPUBLISHED      RELEASE FOR PUBLICATION      19

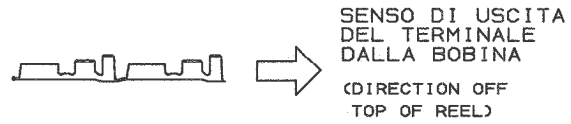
TOLLERANZE, SE NON DIVERSAMENTE SPECIFICATO (TOLERANCES, UNLESS OTHERWISE SPECIFIED)	DIAM. ISOLANTE (INS. DIA. RANGE)	RANGO FILO (WIRE RANGE)	SCALA (SCALE)
± 0.3	3.8-5.1 mm	4.0-6.0 mm <sup>2</sup>	4:1



ANGOLI (ANGLES) ± 2°  
DIS. 25 JUL 97 (DR.) A. FROLA  
DESCRIZIONE (DESCRIPTION) FASTON® Connector .250" sr. REC. CONTACT

AC2	ECR-26-271321	03MAR26	SS	WM	CONT. 25 JUL 97 (CHK) G. TURCO	LOC. SIZE (DWG NO)	NUMERO (REV.)	FUOGIO (SHEET)
AC1	REVISED PER ECR-14-012577	22AUG2014	NK	DC	APP. -	I A3	C-180363	AC2
REV	REVISION RECORD	DATE	DWN	APVD	APP.	1	DI	1

STATO DI FORNITURA -SCALA 1:1  
(SUPPLYING CONDITION -SCALE 1:1-)



DISTRIBUZIONE (PRINT DIST.)