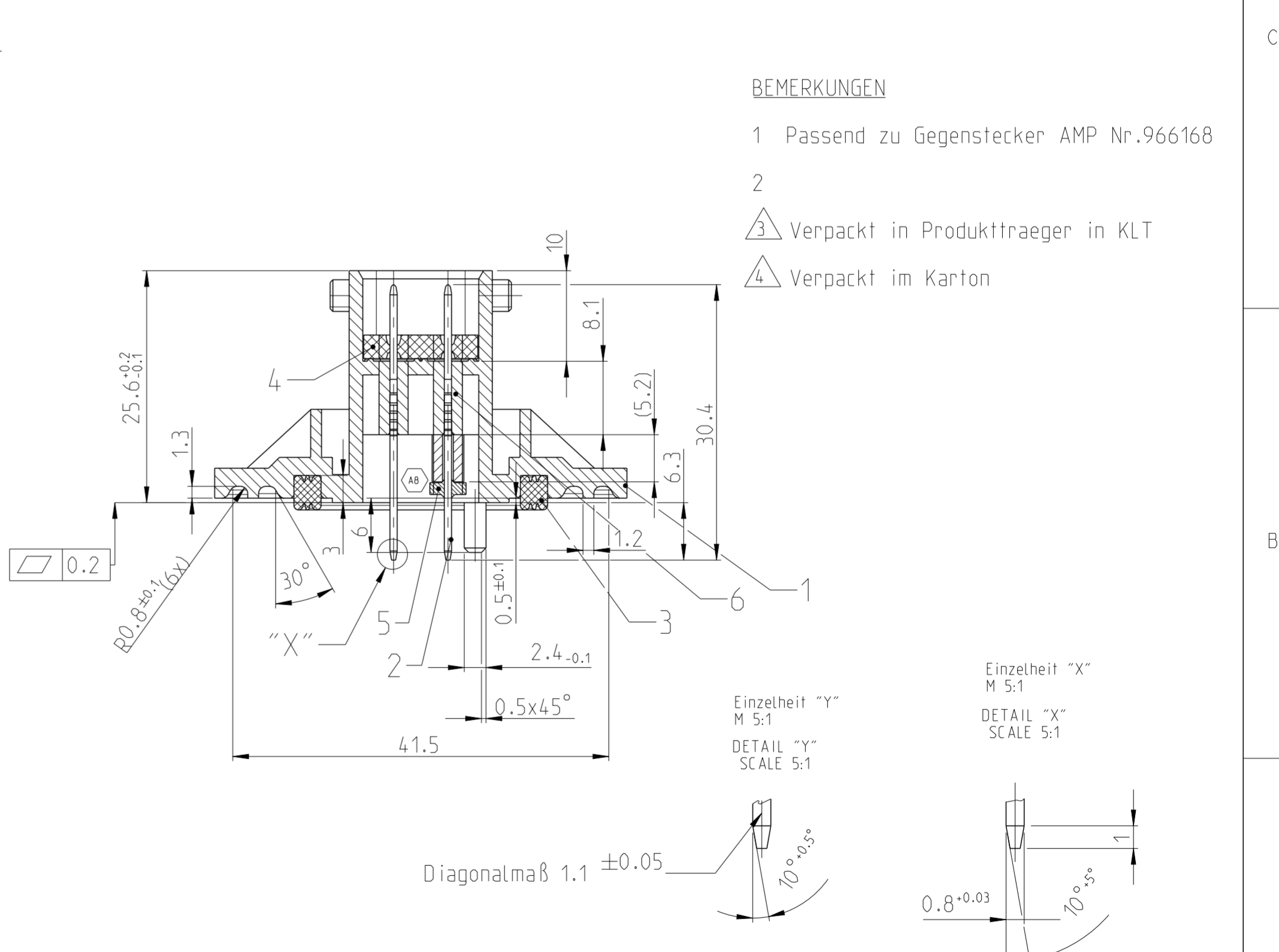


LOC		DIST		REVISIONS		
P	LTR	DESCRIPTION	DATE	DWN	APVD	
A1	-					
	A5	Teil ist neu GENERAL PART	04.06.02	Schwaeger		
	A6	Anbindung der Zentrierstifte geaendert	05.01.05	H.-J.Arntz	-	
	A7	... convection in PRO-E drawing	23FEB2012	-	VH.	
	A8	Correction of 5POS. section	19NOV2018	GR	SZG	

3	4	1	Dichtung	Silikon-Kautschuk	natur
968814-2	3	1	Dichtung	Silikon-Kautschuk	orange
2-968814-2	2	16	TAB 3.0mm	CuZn30	versilbert
4	1	1	Gehaeuse	PBT/ASA GF20	schwarz
3	6	2	Filter	Siemens AG B62110-A3007-X22	Ferrit
968814-1	5	1	Halterung	PBT/ASA GF20	schwarz
4	4	1	Dichtung	Silikon-Kautschuk	natur
2-968814-1	3	1	Dichtung	Silikon-Kautschuk	orange
4	2	16	TAB 3.0mm	CuZn30	versilbert
4	1	1	Gehaeuse	PBT/ASA GF20	schwarz
BESTELL-NR.	POS.	STUECK	BENENNUNG EINZELTEIL	WERKSTOFF	OBERFLAECHE FARBE



- BEMERKUNGEN**
- 1 Passend zu Gegenstecker AMP Nr.966168
 - 2
 - 3 Verpackt in Produkttraeger in KLT
 - 4 Verpackt im Karton

THIS DRAWING IS A CONTROLLED DOCUMENT.		DWN Schwaeger 20.01.97	TE Connectivity	
DIMENSIONS: mm		CHK Holzmann		
TOLERANCES UNLESS OTHERWISE SPECIFIED: ±0.3		APVD	NAME .118 TAB HEADER, 16POS 3.0 Messerleiste, 16 polig	
0 PLC ±		PRODUCT SPEC	SIZE CAGE CODE DRAWING NO RESTRICTED TO	
1 PLC ±		APPLICATION SPEC	A2 00779 C-968814	
2 PLC ±		WEIGHT	SCALE 2:1 SHEET 1 OF 1 REV A8	
3 PLC ±		CUSTOMER DRAWING		
4 PLC ±				
ANGLES ±1°				
FINISH				