



No.300HB-P シリーズ (特殊合成樹脂車輪) 重量用ボルト型

Swivel Caster (Heavy Load Use)



特長

ローラーベアリングを使用しているため、始動、走行性能が非常に優秀です。また、長期間固定しても、荷重による歪みが全くありません。

用途

OA 機器・商品ケース・ピアノ・オルガン等

Characteristic

Using roller bearing, excellent performance on starting and mobility. No residual strain even if leaving it with heavy load for a long time.

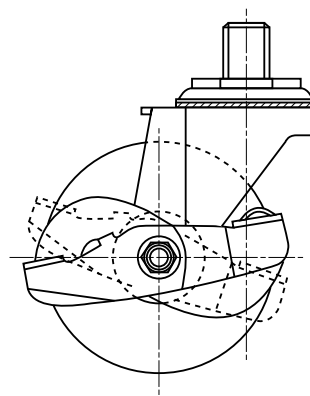
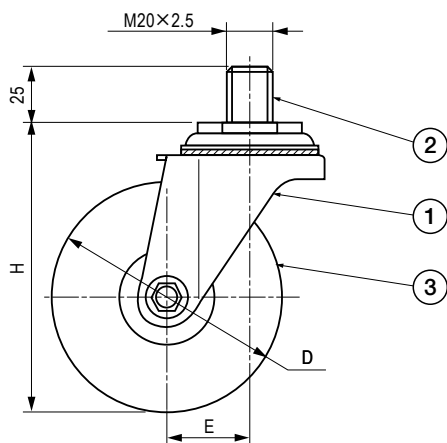
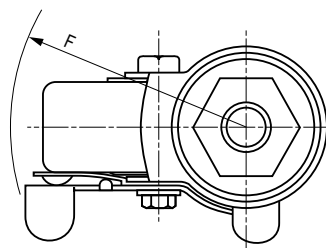
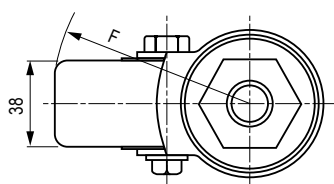
Application

Office automation appliances / Showcases / Pianos / Organs, etc.

■部品表 Parts List

部番 No.	部品名 Part Name	材質 Material	処理 Finish	数 Quantity
1	本体 Main Body	SPCC	3 価クロメート Trivalent Chromate Treatment	1
2	主軸 Main Axis	SWCH		1
3	車輪 Wheel	PF	黒色 Black	1

ストッパー付
with stopper



寸法・仕様表 Size List & Specification

ストッパー付は品番の後に S が付いています。 Caster with stopper has S at the end of the model No.

型番 Model No.	D	E	H	F (旋回半径) F (Turning Radius)	許容荷重 (kg) Allowable Load (kg)	自重 (g) Net Weight (g)	価格 (円) Price (yen)
No.305HB-P	φ65	36	90	R70	150	770	¥3,490
No.305HB-PS				R85		810	¥3,830
No.306HB-P	φ75	36	104	R75	160	850	¥4,370
No.306HB-PS				R85		900	¥4,780
No.307HB-P	φ100	37	128	R88	180	1040	¥6,280
No.307HB-PS				R104		1110	¥6,820

特注品のご相談承ります Please contact us for custom-made.