



TH-11 / TH-11SUS

抜差蝶番

Lift-Off Hinge



特長

ヒンジの抜き差しにより扉を外すことができます。また取り付けも簡単です。

用途

OA 機器・通信機器・計測機器・その他

Characteristic

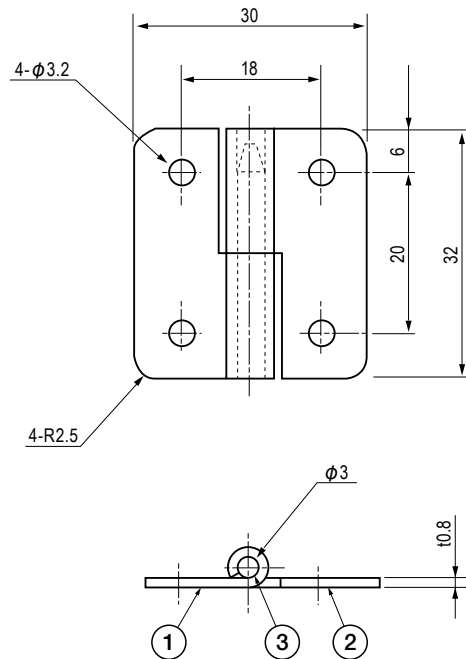
The door can be removed by taking off the hinge. Easy installation.

Application

Office automation appliances / Telecommunication devices / Measuring instruments, etc.

■部品表 Parts List

部番 No.	部品名 Part Name	TH-11		TH-11SUS		数 Quantity
		材質 Material	処理 Finish	材質 Material	処理 Finish	
1	ヒンジピース (A) Hinge Piece (A)	C2801	Ni	SUS304	バレル研磨 Barrel Polishing	1
2	ヒンジピース (B) Hinge Piece (B)					1
3	シャフト Pin	C3602		SUS303	—	1



本図はL型を示したものです。
The figure shows L-type.

仕様 Specification ※扉重量は、蝶番を2個使用した場合の参考値です。 Below door weight is the data when using 2 pcs of hinge.

型番 Model No.	扉重量 (kg) Door Weight (kg)	自重 (g) Net Weight (g)	価格 (円) Price (yen)
TH-11-L	1.5	10	¥145
TH-11-R			¥145
TH-11SUS-L	2	8.4	¥130
TH-11SUS-R			¥130