

TM-133 ベルトマグネット

Magnetic Belt



特長

柔軟性に富んだ素材を使用していますので、欠けたり、割れを生じる事が無く、加工性に優れています。耐熱性、耐候性、耐薬品に優れ、且つ優秀な磁気特性を備えています。

用途

各種事務用品・玩具・家電・広告宣伝用媒体・簡易マグネット・キャッチ等

仕様

使用温度範囲：-20℃～80℃

材料配分：磁性分 85～90%

Characteristic

The belt is not chipped or cracked by using flexible material and has an excellent workability. Excellent performance on heat-resistance, weather resistance, chemical resistance and magnetic property.

Application

Office utilities / Toys / Home appliances / Advertisement and publicity media / Instant magnets / Catch, etc.

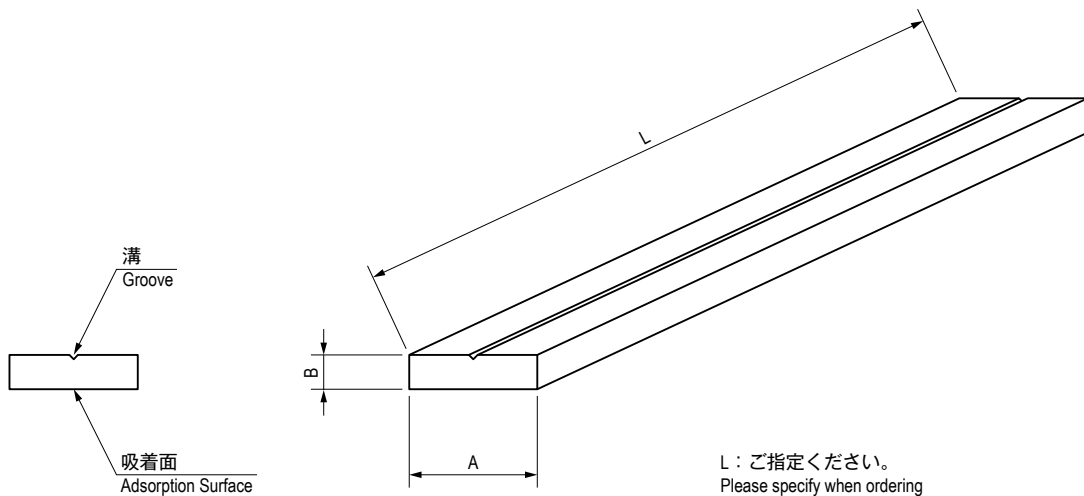
Specification

Operating Temp. Range : -20℃～80℃

Material Content : Magnetic Body 85～90%

材質と処理 Material & Finish

| 材質 Material | 処理 Finish |
|--|--------------------|
| バリウム系フェライト、プラスチック Flexible Bonded Ferrite Magnet | 黒茶色 Blackish Brown |



寸法・仕様表 Size List & Specification

※切断、その他加工をする場合は、納期についてご相談ください。 If you need the magnet cut or processed, please contact us for the price and delivery date.

| 型番 Model No. | 呼び Nominal | A | B | 定尺 (m) Standard Length (m) | 自重 (g/定尺) Net Weight (g/standard length) | 価格 (円 /1m) Price (yen) |
|-----------------|---------------|----|-----|-------------------------------|---|---------------------------|
| TM-133-1 | BM703 | 7 | 3 | 30 | 2400 | ¥340 |
| TM-133-2 | BM804 | 8 | 4 | | 3600 | ¥370 |
| TM-133-3 | BM1002 | 10 | 2 | 50 | 3800 | ¥340 |
| TM-133-4 | BM1003 | | 3 | | 3400 | ¥375 |
| TM-133-5 | BM1503 | 15 | 3.3 | 30 | 5100 | ¥555 |
| TM-133-6 | BM1533 | | | | 5600 | ¥575 |
| TM-133-7 | BM1504 | | | | 6800 | ¥745 |
| TM-133-8 | BM1904 | 19 | 4 | 25 | 8600 | ¥920 |
| TM-133-9 | BM2203 | 22 | 3 | | 7500 | ¥860 |
| TM-133-10 | BM2204 | | 4 | 8400 | ¥1,030 | |
| TM-133-11 | BM2504 | 25 | 4 | 25 | 9500 | ¥1,135 |
| TM-133-12 | BM3004 | 30 | | | 11400 | ¥1,345 |