



TM-96 プラグクッションゴム

Rubber Cushion



特長

取付穴に押し込むだけで、簡単に取付可能な簡易緩衝材です。
UL 規格 94V-0 品、シリコンゴム等各種材質、色違いも特注で対応致します。

用途

各種工作機械・OA 機器・家電・輸送機械等

仕様

硬度：96-1~3/70 度±5 度・96-4~18/55 度±5 度

Characteristic

Easy to install. Creates an instant cushion by simply pressing the rubber foot into a hole to fix.

UL standards 96V-0, different materials such as silicon rubber, and different colors are available. (Custom-made)

Application

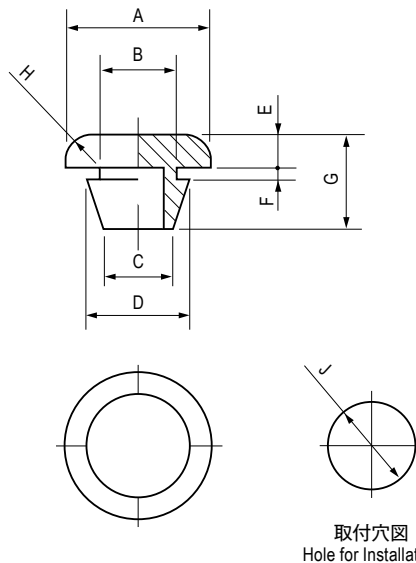
Machine tools / Office automation appliances / Home appliances / Transport machines, etc.

Specification

Hardness : 96-1~3/70°±5°・96-4~18/55°±5°

材質と処理 Material & Finish

材質 Material	処理 Finish
CR	黒色 Black



寸法・仕様表 Size List & Specification

型番 Model No.	A	B	C	D	E	F	G	H	J	硬度 Hardness	自重 (g) Net Weight (g)	価格 (円) Price (yen)
TM-96-1	φ8	φ3	φ2	φ4	2	1	6	R2	φ3.4	70°±5°	0.2	¥11
TM-96-2						1.2	6.2					¥11
TM-96-3						1.6	6.6					¥11
TM-96-4	φ10	φ4	φ3	φ5.5	3	1	8	R3	φ4.4	55°±5°	0.3	¥13
TM-96-5						1.2	8.2					¥13
TM-96-6						1.6	8.6					¥13
TM-96-7	φ12	φ5	φ4	φ7	3	1	8	R3	φ5.4	55°±5°	0.5	¥13
TM-96-8						1.2	8.2					¥13
TM-96-9						1.6	8.6					¥13
TM-96-10	φ14	φ6	φ5	φ9	3	1	10	R3	φ6.6	55°±5°	1	¥17
TM-96-11						1.2	10.2					¥17
TM-96-12						1.6	10.6					¥17
TM-96-13	φ16	φ8	φ7	φ11	4	1	10	R4	φ8.6	55°±5°	1.4	¥17
TM-96-14						1.2	10.2					¥17
TM-96-15						1.6	10.6					¥17
TM-96-16	φ18	φ10	φ9	φ13	4	1	11	R4	φ10.6	55°±5°	1.9	¥18
TM-96-17						1.2	11.2					¥18
TM-96-18						1.6	11.6					¥18